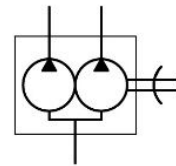
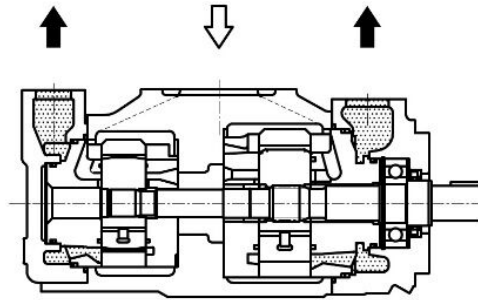


双联泵型号说明 Double Pump - Model Code



(F3-) S3525V 38 A 21 (F) -1 AA 22 R
 1 2 3 4 5 6 7 8 9 10

1、F3-氟橡胶密封 Viton seals
 无要求时省略 Omit if not required

2、系列号 Series designation

型号 model	排量 cm ³ /r(in ³ /r) displacement	
	轴端泵 shaft end pump	盖端泵 cover end pump
S2520V-	32.5-81 (1.98-4.94)	7-45 (0.43-2.78)
S3520V-	67-121 (4.13-7.37)	7-45 (0.43-2.78)
S3525V-	67-121 (4.13-7.37)	32.5-81 (1.98-4.94)
S4520V-	112-237 (6.83-14.46)	7-45 (0.43-2.78)
S4525V-	112-237 (6.83-14.46)	32.5-81 (1.98-4.94)
S4535V-	112-237 (6.83-14.46)	67-121 (4.13-7.37)

3、几何排量-轴端泵
 Geometric displacement-shaft end pump
 在1200rpm和0.7MPa下的流量 (USgpm)
 Flow (USgpm) at 1200rpm and 6.9bar
 S25**V- 10, 12, 14, 15, 17, 19, 21, 25
 S35**V- 21, 25, 30, 32, 35, 38
 S45**V- 35, 42, 45, 50, 57, 60, 66, 75

4、油口连接 Port connections
 A-SAE 4 螺栓连接 A-SAE 4 bolt flange

5、几何排量-盖端泵
 Geometric displacement-cover end pump
 在1200rpm和0.7MPa下的流量 (USgpm)
 Flow (USgpm) at 1200rpm and 6.9bar
 S**20V- 2, 3, 4, 5, 6, 7, 8, 9, 10, 11, 12, 14
 S**25V- 10, 12, 14, 15, 17, 19, 21, 25
 S**35V- 21, 25, 30, 32, 35, 38

6、安装方式 Mounting
 无标记-法兰安装 Omit-Flange mounting
 F-脚座安装 F-Foot mounting

7、轴伸形式 Shaft type
 -1 平键 -1 Str key
 -86 重载平键 -86 HD str key
 -11 花键 -11 Spline

8、出油口位置 Outlet positions
 见下页 See the next page

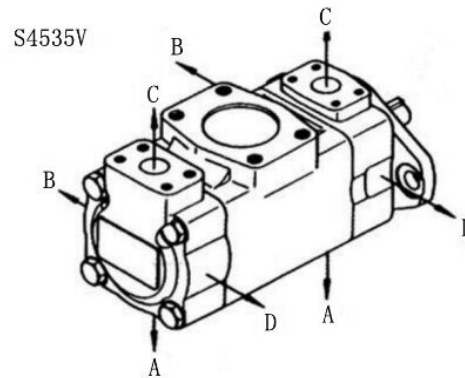
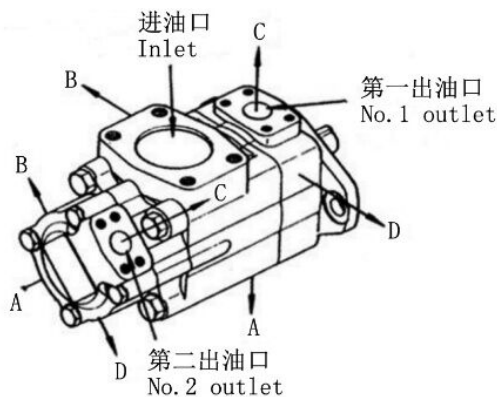
9、设计号 Design number

10、旋转方向 Rotation
 从轴端看 Viewed from shaft end of pump
 R-右旋, 可省略 Right hand for clockwise, omit
 L-左旋 Left hand for counterclockwise

双联泵型号说明 Double Pump - Model Code

8、出油口位置 Outlet positions

从泵的盖端看 Viewed from cover end of pump



所有系列, 除S4535V外 All series except S4535V

第一出油口在进油口对面

No.1 outlet opposite inlet

AA - 第二出油口从进油口逆时针旋转135°
No.2 outlet 135° CCW from inletAB - 第二出油口从进油口逆时针旋转45°
No.2 outlet 45° CCW from inletAC - 第二出油口从进油口顺时针旋转45°
No.2 outlet 45° CW from inletAD - 第二出油口从进油口顺时针旋转135°
No.2 outlet 135° CW from inlet

第一出油口从进油口逆时针旋转90°

No.1 outlet 90° CCW from inlet

BA - 第二出油口从进油口逆时针旋转135°
No.2 outlet 135° CCW from inletBB - 第二出油口从进油口逆时针旋转45°
No.2 outlet 45° CCW from inletBC - 第二出油口从进油口顺时针旋转45°
No.2 outlet 45° CW from inletBD - 第二出油口从进油口顺时针旋转135°
No.2 outlet 135° CW from inlet

第一出油口在进油口同侧

No.1 outlet inlin with inlet

CA - 第二出油口从进油口逆时针旋转135°
No.2 outlet 135° CCW from inletCB - 第二出油口从进油口逆时针旋转45°
No.2 outlet 45° CCW from inletCC - 第二出油口从进油口顺时针旋转45°
No.2 outlet 45° CW from inletCD - 第二出油口从进油口顺时针旋转135°
No.2 outlet 135° CW from inlet

第一出油口从进油口顺时针旋转90°

No.1 outlet 90° CW from inlet

DA - 第二出油口从进油口逆时针旋转135°
No.2 outlet 135° CCW from inletDB - 第二出油口从进油口逆时针旋转45°
No.2 outlet 45° CCW from inletDC - 第二出油口从进油口顺时针旋转45°
No.2 outlet 45° CW from inletDD - 第二出油口从进油口顺时针旋转135°
No.2 outlet 135° CW from inlet

S4535V

第一出油口在进油口对面

No.1 outlet opposite inlet

AA - 第二出油口在进油口对面
No.2 outlet opposite inletAB - 第二出油口从进油口逆时针旋转90°
No.2 outlet 90° CCW from inletAC - 第二出油口在进油口同侧
No.2 outlet inlin with inletAD - 第二出油口从进油口顺时针旋转90°
No.2 outlet 90° CW from inlet

第一出油口从进油口逆时针旋转90°

No.1 outlet 90° CCW from inlet

BA - 第二出油口在进油口对面
No.2 outlet opposite inletBB - 第二出油口从进油口逆时针旋转90°
No.2 outlet 90° CCW from inletBC - 第二出油口在进油口同侧
No.2 outlet inlin with inletBD - 第二出油口从进油口顺时针旋转90°
No.2 outlet 90° CW from inlet

第一出油口在进油口同侧

No.1 outlet inlin with inlet

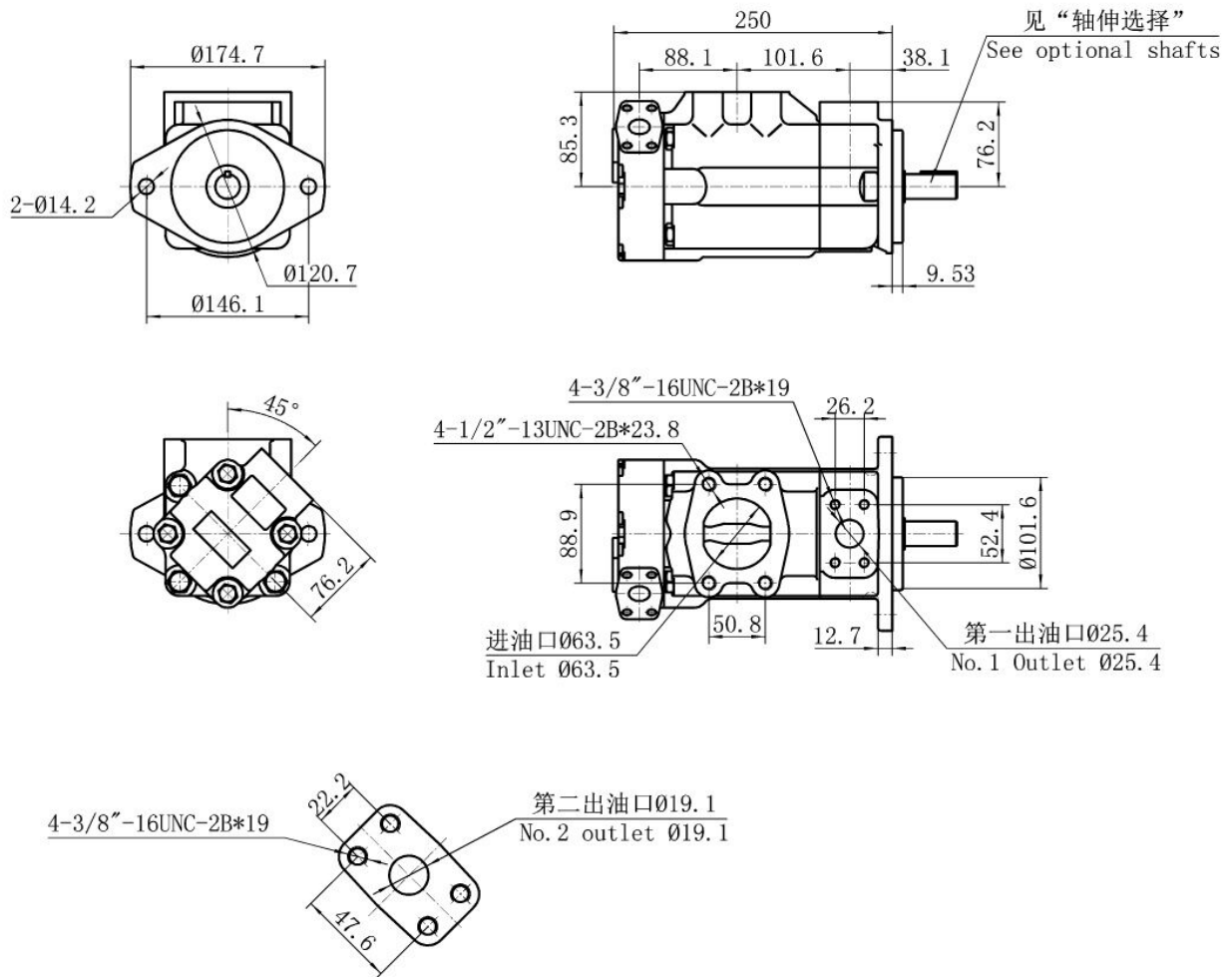
CA - 第二出油口在进油口对面
No.2 outlet opposite inletCB - 第二出油口从进油口逆时针旋转90°
No.2 outlet 90° CCW from inletCC - 第二出油口在进油口同侧
No.2 outlet inlin with inletCD - 第二出油口从进油口顺时针旋转90°
No.2 outlet 90° CW from inlet

第一出油口从进油口顺时针旋转90°

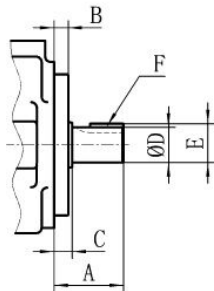
No.1 outlet 90° CW from inlet

DA - 第二出油口在进油口对面
No.2 outlet opposite inletDB - 第二出油口从进油口逆时针旋转90°
No.2 outlet 90° CCW from inletDC - 第二出油口在进油口同侧
No.2 outlet inlin with inletDD - 第二出油口从进油口顺时针旋转90°
No.2 outlet 90° CW from inlet

S2520V

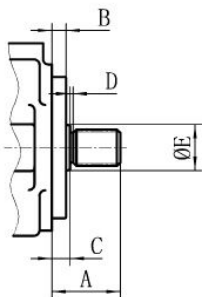


轴伸选择 Optional Shafts



平键轴伸 Straight key shaft type

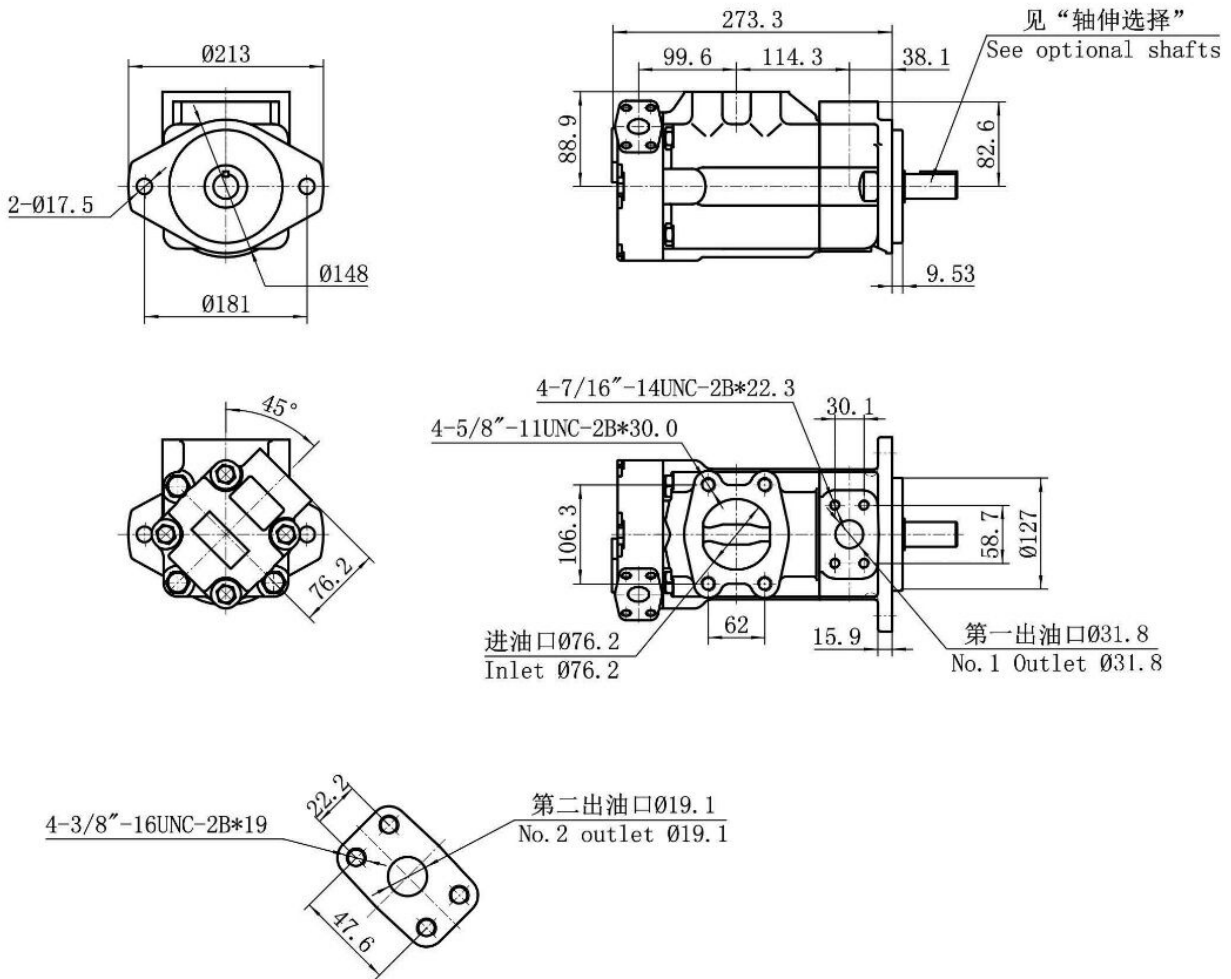
型号 Model	轴伸代号 Shaft code	A	B	C	ØD	E	F 键宽*长度 (Key)width*length
S2520V	1	59	9.53	11.1	22.23/22.20	24.5/24.4	4.75*32
	86	78	9.53	11.1	25.37/25.35	28.3/28.1	6.36*50.8



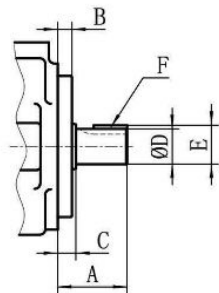
花键轴伸 Splined shaft type

型号 Model	轴伸代号 Shaft code	A	B	C	D	ØE	花键参数表 Spline data table					
							齿数 Number of teeth	径节 Pitch	齿顶圆直径 Major diameter	基圆直径 Form diameter	齿根圆直径 Minor diameter	配合形式 Suitable for
S2520V	11	44.5	9.53	11.1	3.9	27.8	13	16/32	22.17/22.15	19.03	18.63/18.35	齿顶 Tooth tip

S3520V

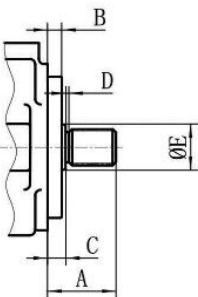


轴伸选择 Optional Shafts



平键轴伸 Straight key shaft type

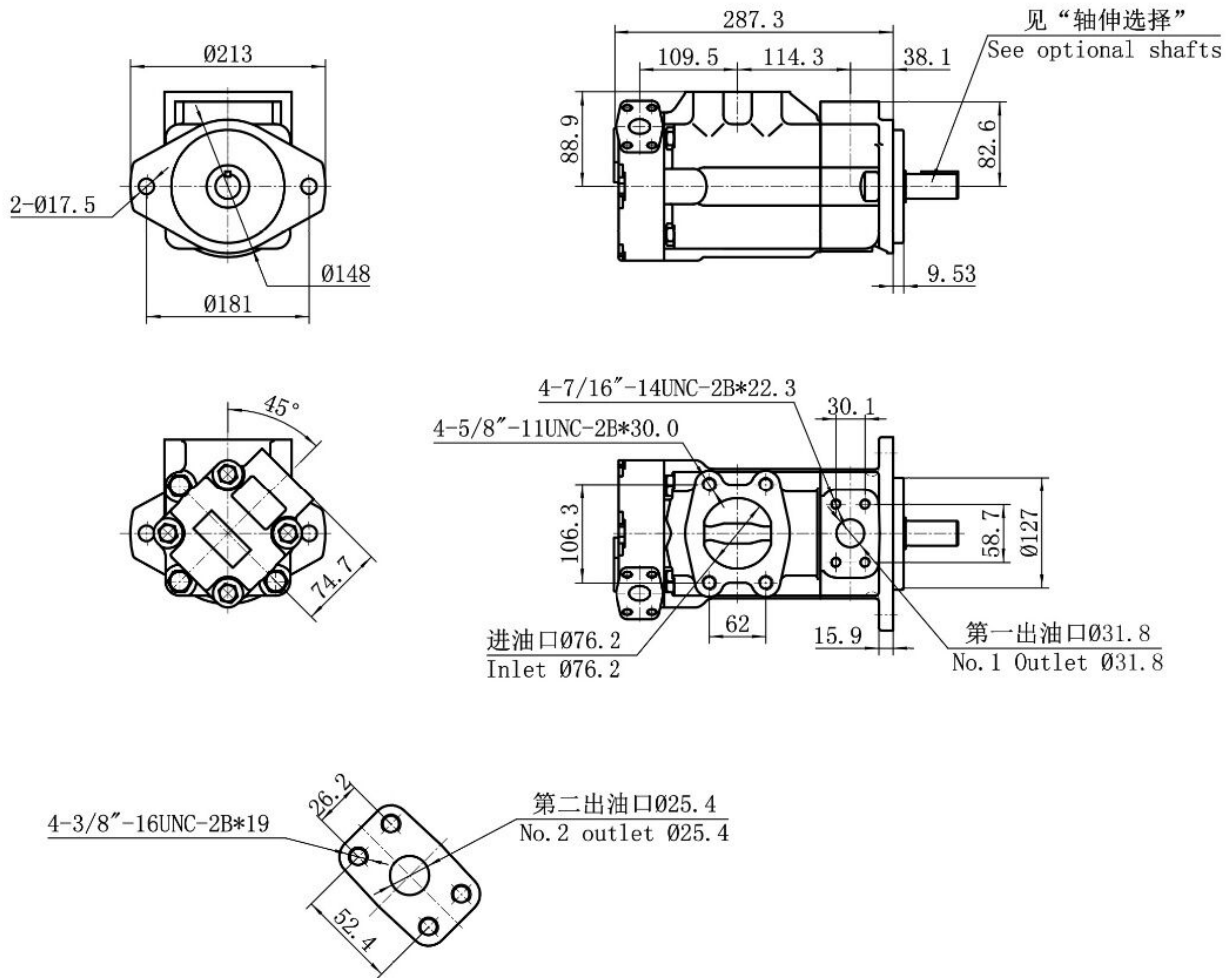
型号 Model	轴伸代号 Shaft code	A	B	C	$\varnothing D$	E	F 键宽*长度 (Key)width*length
S3520V	1	73.2	9.53	11.1	31.75/31.70	35.36/35.10	7.94*38.1
	86	86	9.53	11.1	34.90/34.87	38.6/38.3	7.94*54



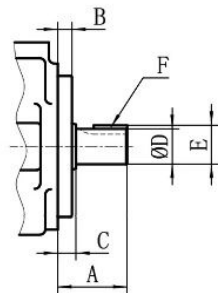
花键轴伸 Splined shaft type

型号 Model	轴伸代号 Shaft code	A	B	C	D	$\varnothing E$	花键参数表 Spline data table					
							齿数 Number of teeth	径节 Pitch	齿顶圆直径 Major diameter	基圆直径 Form diameter	齿根圆直径 Minor diameter	配合形式 Suitable for
S3520V	11	58.7	9.53	11.1	6.35	35.1	14	12/24	31.70/31.67	27.2	26.99/26.64	齿顶 Tooth tip

S3525V

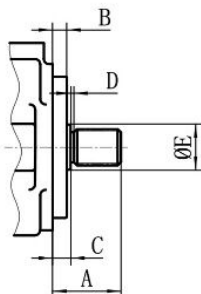


轴伸选择 Optional Shafts



平键轴伸 Straight key shaft type

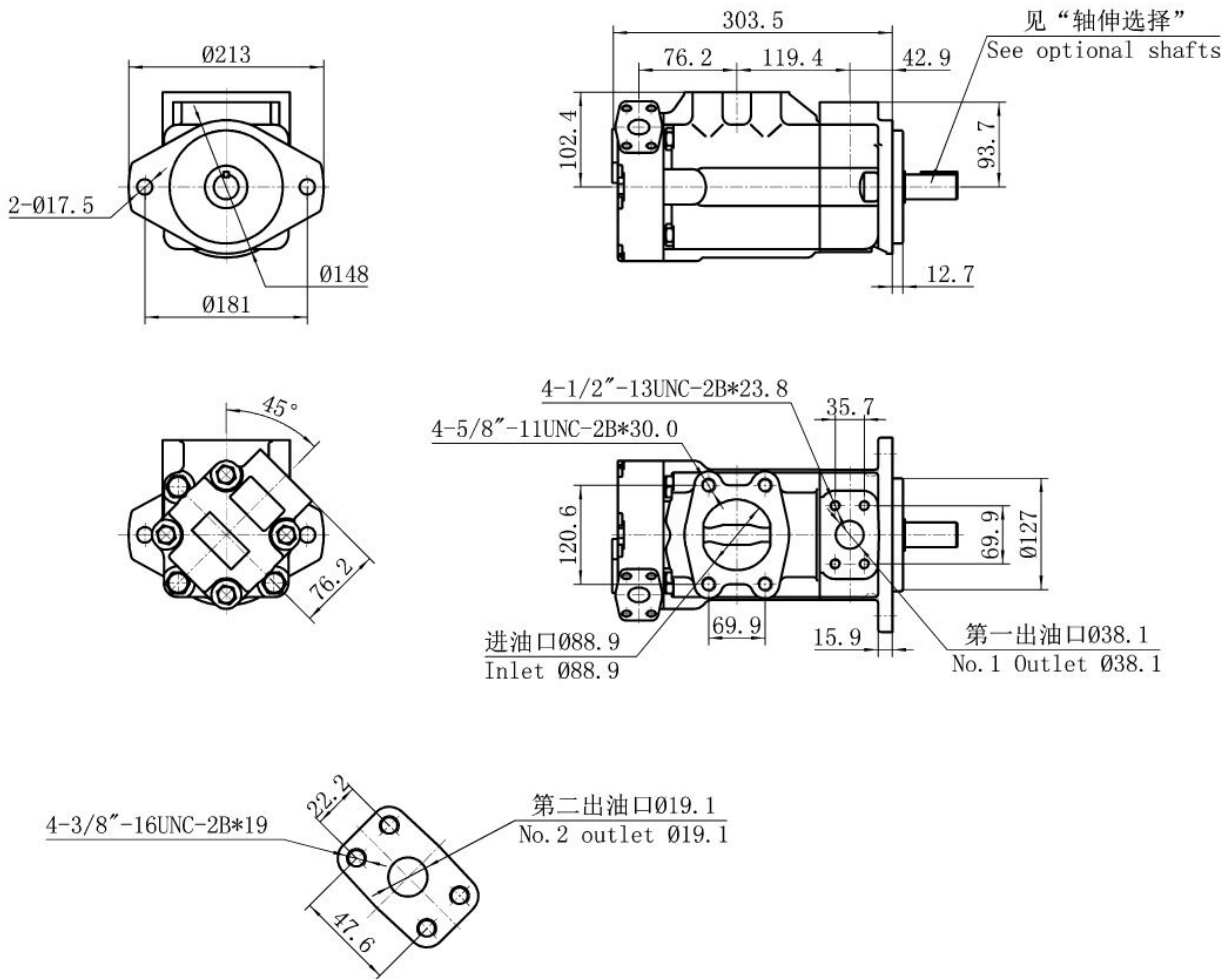
型号 Model	轴伸代号 Shaft code	A	B	C	$\varnothing D$	E	F 键宽*长度 (Key)width*length
S3525V	1	73.2	9.53	11.1	31.75/31.70	35.36/35.10	7.94*38.1
	86	86	9.53	11.1	34.90/34.87	38.6/38.3	7.94*54



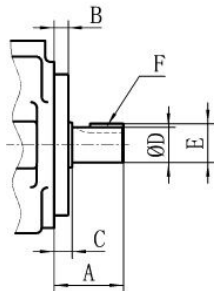
花键轴伸 Splined shaft type

型号 Model	轴伸代号 Shaft code	A	B	C	D	$\varnothing E$	花键参数表 Spline data table					
							齿数 Number of teeth	径节 Pitch	齿顶圆直径 Major diameter	基圆直径 Form diameter	齿根圆直径 Minor diameter	配合形式 Suitable for
S3525V	11	58.7	9.53	11.1	6.35	35.1	14	12/24	31.70/31.67	27.2	26.99/26.64	齿顶 Tooth tip

S4520V

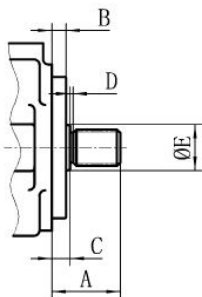


轴伸选择 Optional Shafts



平键轴伸 Straight key shaft type

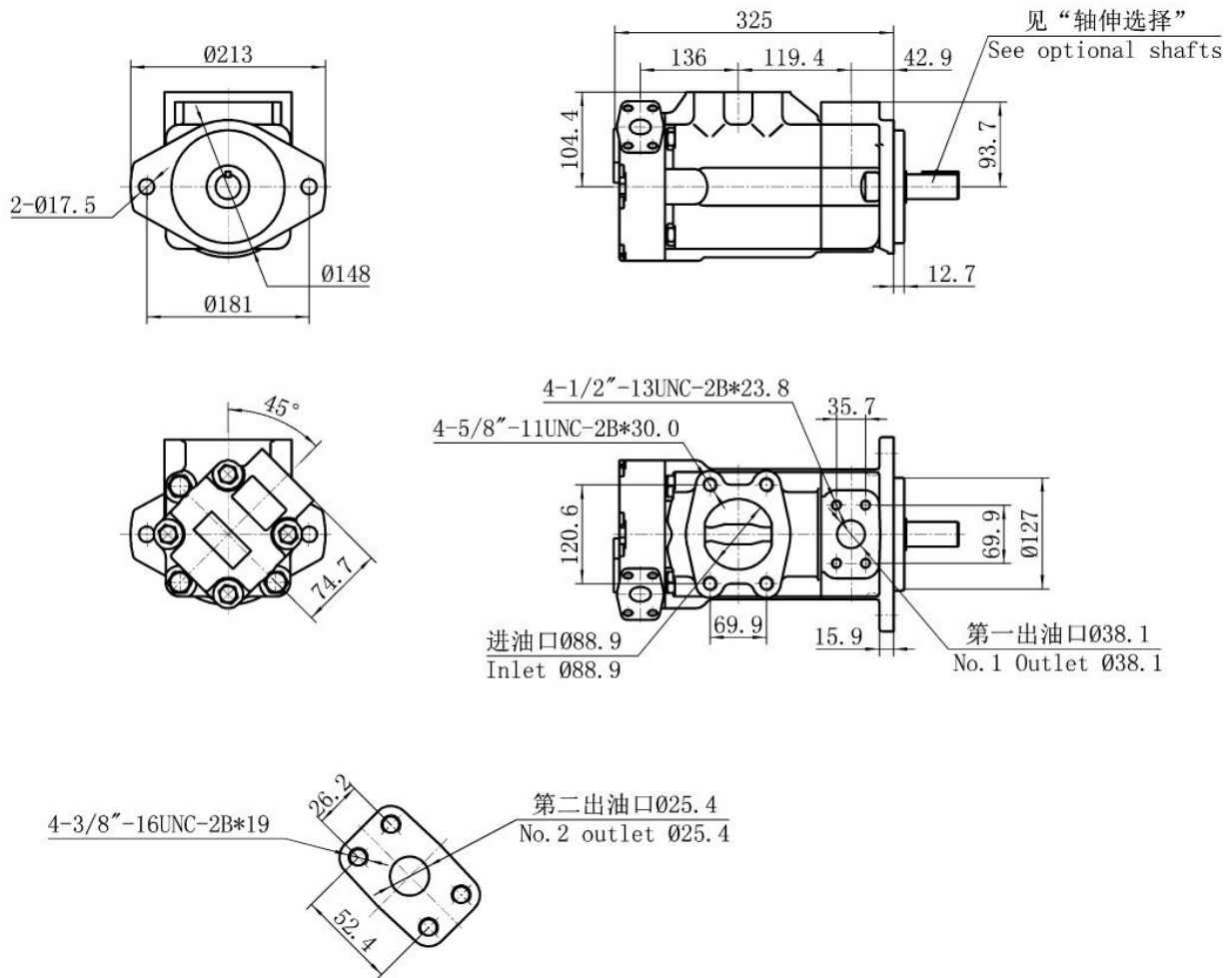
型号 Model	轴伸代号 Shaft code	A	B	C	$\varnothing D$	E	F 键宽*长度 (Key)width*length
S4520V	1	62	12.7	14.22	31.75/31.70	35.36/35.10	7.94*28.5
	86	87.4	12.7	14.22	38.07/38.05	42.4/42.1	9.53*50.8



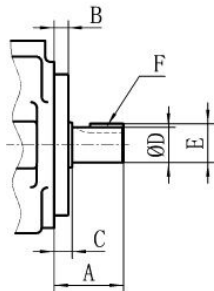
花键轴伸 Splined shaft type

型号 Model	轴伸代号 Shaft code	A	B	C	D	$\varnothing E$	花键参数表 Spline data table					
							齿数 Number of teeth	径节 Pitch	齿顶圆直径 Major diameter	基圆直径 Form diameter	齿根圆直径 Minor diameter	配合形式 Suitable for
S4520V	11	61.9	12.7	14.3	9.7	39.6	14	12/24	31.70/31.67	27.2	26.99/26.64	齿顶 Tooth tip

S4525V

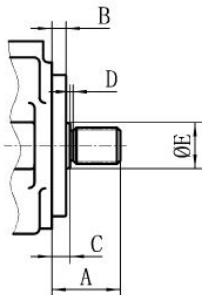


轴伸选择 Optional Shafts



平键轴伸 Straight key shaft type

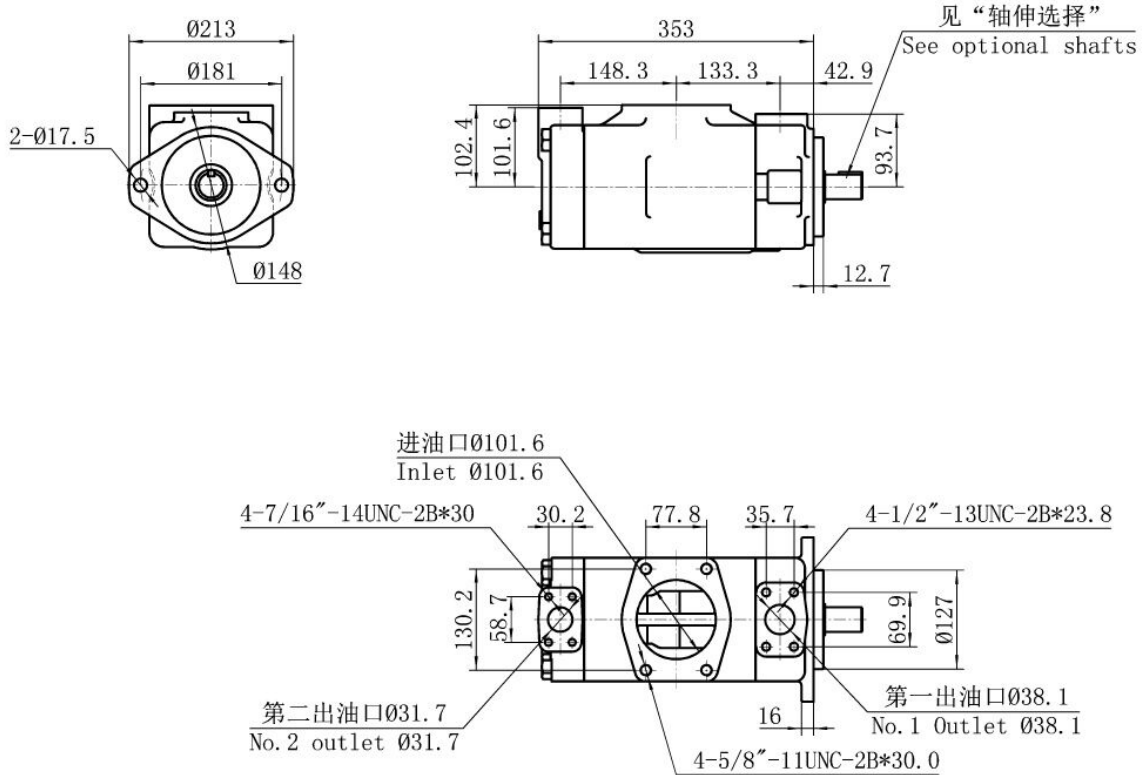
型号 Model	轴伸代号 Shaft code	A	B	C	$\varnothing D$	E	F 键宽*长度 (Key)width*length
S4525V	1	62	12.7	14.22	31.75/31.70	35.36/35.10	7.94*28.5
	86	87.4	12.7	14.22	38.07/38.05	42.4/42.1	9.53*50.8



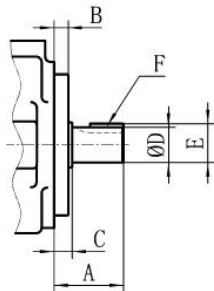
花键轴伸 Splined shaft type

型号 Model	轴伸代号 Shaft code	A	B	C	D	$\varnothing E$	花键参数表 Spline data table					
							齿数 Number of teeth	径节 Pitch	齿顶圆直径 Major diameter	基圆直径 Form diameter	齿根圆直径 Minor diameter	配合形式 Suitable for
S4525V	11	61.9	12.7	14.3	9.7	39.6	14	12/24	31.70/31.67	27.2	26.99/26.64	齿顶 Tooth tip

S4535V

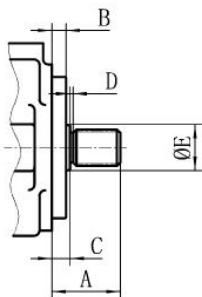


轴伸选择 Optional Shafts



平键轴伸 Straight key shaft type

型号 Model	轴伸代号 Shaft code	A	B	C	$\varnothing D$	E	F 键宽*长度 (Key)width*length
S4535V	1	62	12.7	14.22	31.75/31.70	35.36/35.10	7.94*28.5
	86	87.4	12.7	14.22	38.07/38.05	42.4/42.1	9.53*50.8



花键轴伸 Splined shaft type

型号 Model	轴伸代号 Shaft code	A	B	C	D	$\varnothing E$	花键参数表 Spline data table					
							齿数 Number of teeth	径节 Pitch	齿顶圆直径 Major diameter	基圆直径 Form diameter	齿根圆直径 Minor diameter	配合形式 Suitable for
S4535V	11	61.9	12.7	14.3	9.7	39.6	14	12/24	31.70/31.67	27.2	26.99/26.64	齿顶 Tooth tip

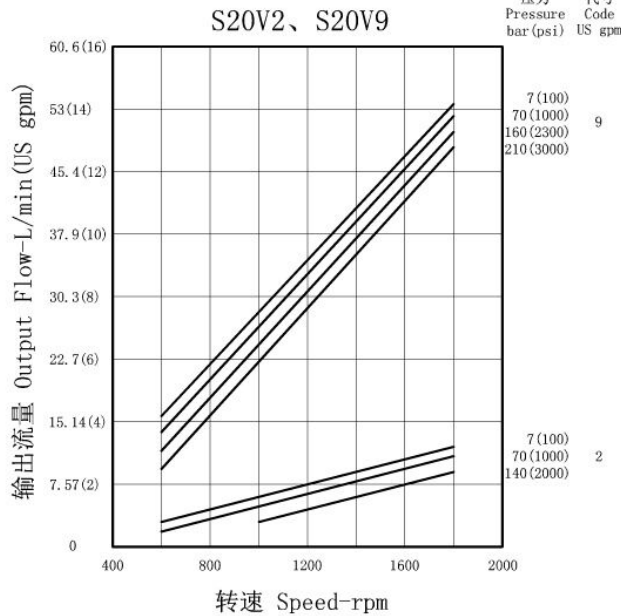
输出流量及输入功率特性曲线

Output Flow and Input Power Performance Characteristics

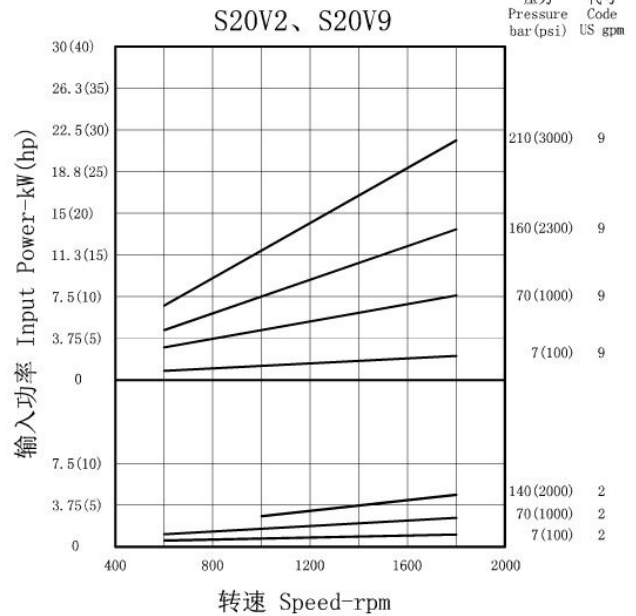
输出流量是在介质温度50° C(120° F)，介质粘度26 cst(128 SUS)，入口压力0 MPa(0 psi)时的测定值。

Output flows at 50° C(120° F), 26 cst(128 SUS), 0 psi inlet.

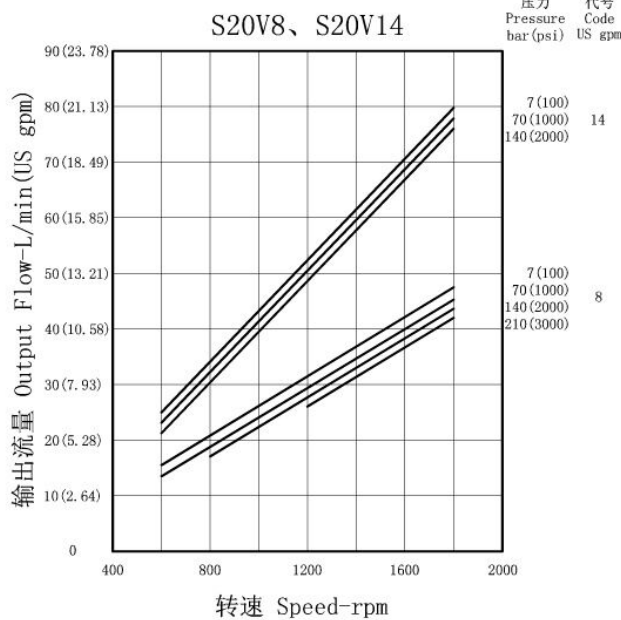
输出流量 Output Flow



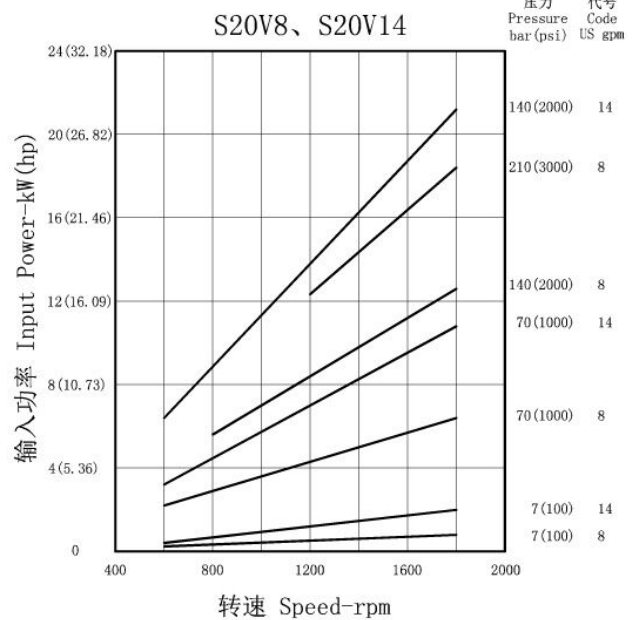
输入功率 Input Power



输出流量 Output Flow



输入功率 Input Power

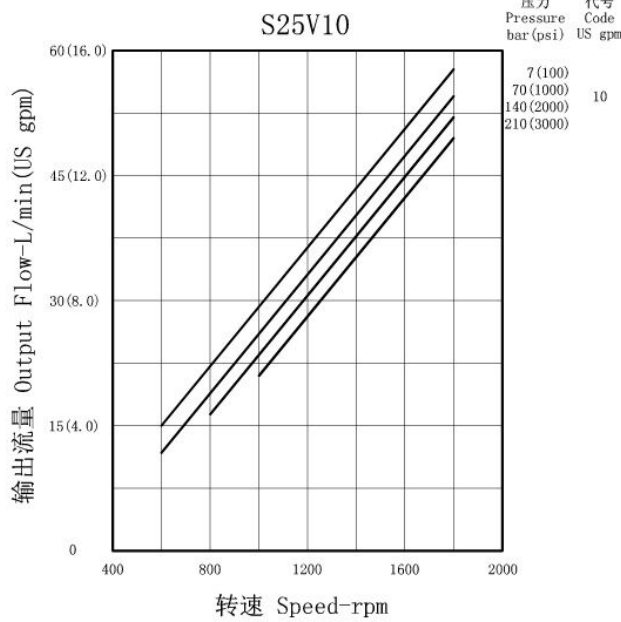


输出流量及输入功率特性曲线

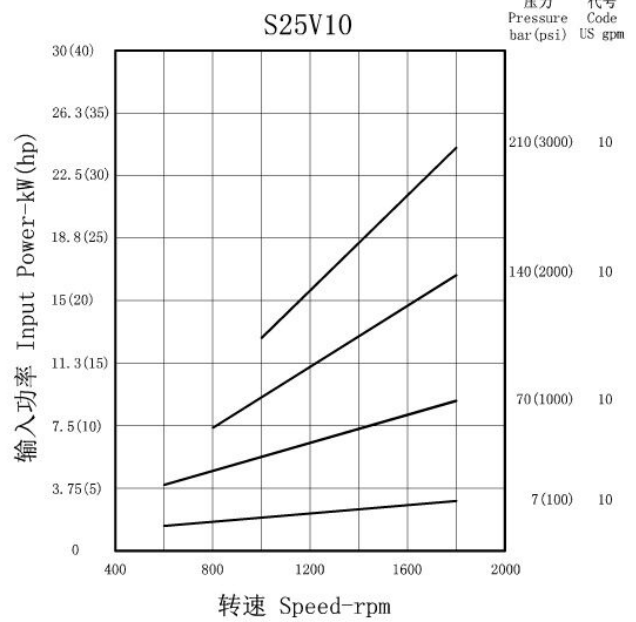
Output Flow and Input Power Performance Characteristics

输出流量是在介质温度50° C(120° F)，介质粘度26 cst(128 SUS)，入口压力0 MPa(0 psi)时的测定值。
Output flows at 50° C(120° F), 26 cst(128 SUS), 0 psi inlet.

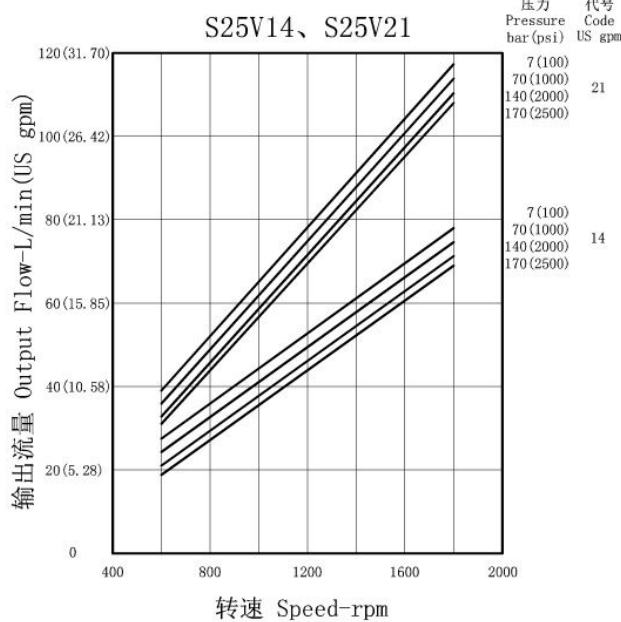
输出流量 Output Flow



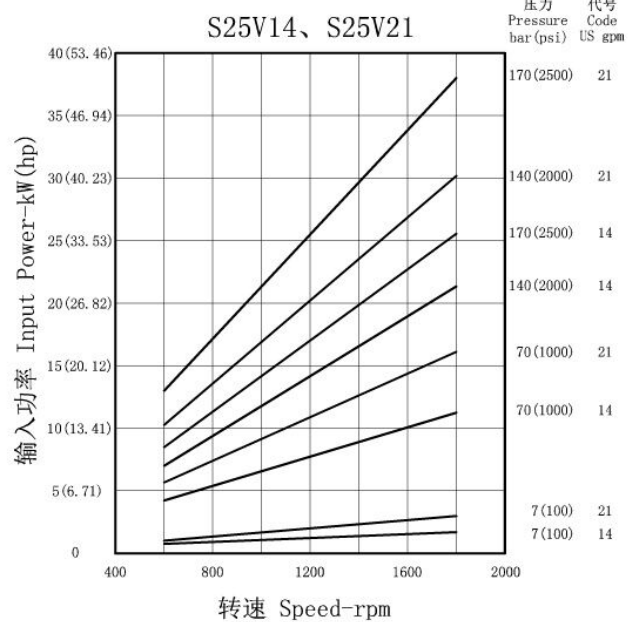
输入功率 Input Power



输出流量 Output Flow



输入功率 Input Power



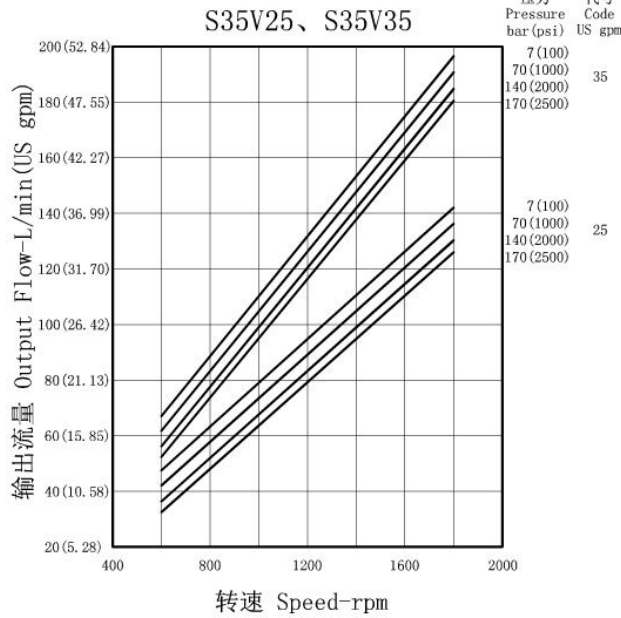
输出流量及输入功率特性曲线

Output Flow and Input Power Performance Characteristics

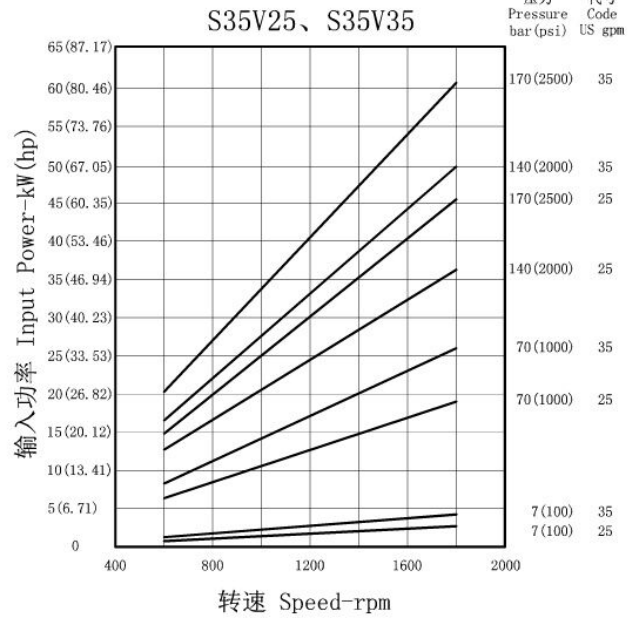
输出流量是在介质温度50° C(120° F)，介质粘度26 cst(128 SUS)，入口压力0 MPa(0 psi)时的测定值。

Output flows at 50° C(120° F), 26 cst(128 SUS), 0 psi inlet.

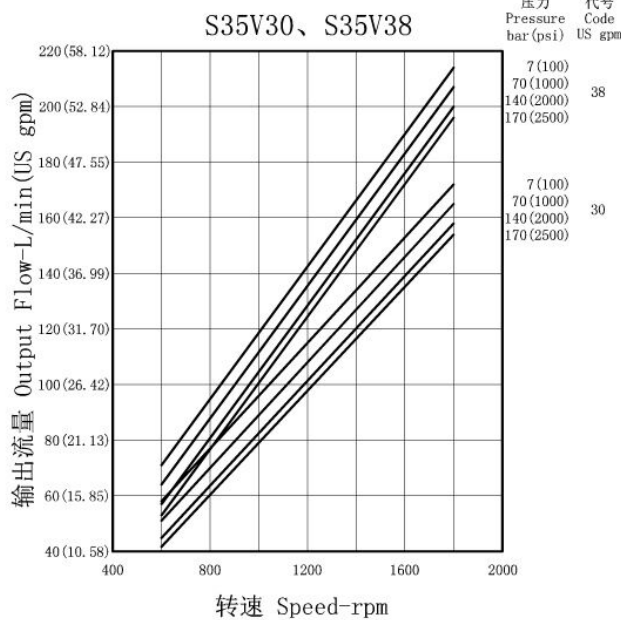
输出流量 Output Flow



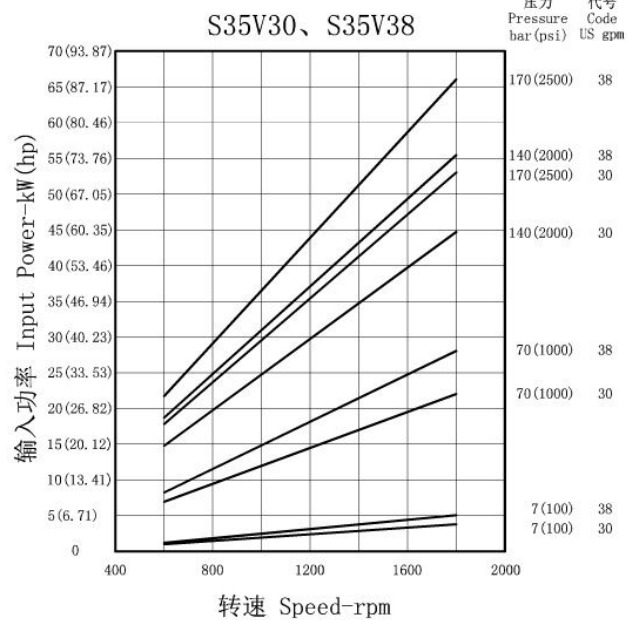
输入功率 Input Power



输出流量 Output Flow



输入功率 Input Power



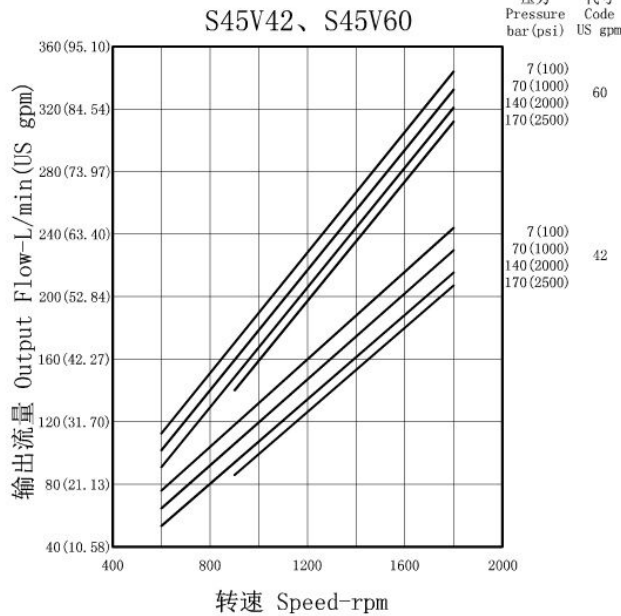
输出流量及输入功率特性曲线

Output Flow and Input Power Performance Characteristics

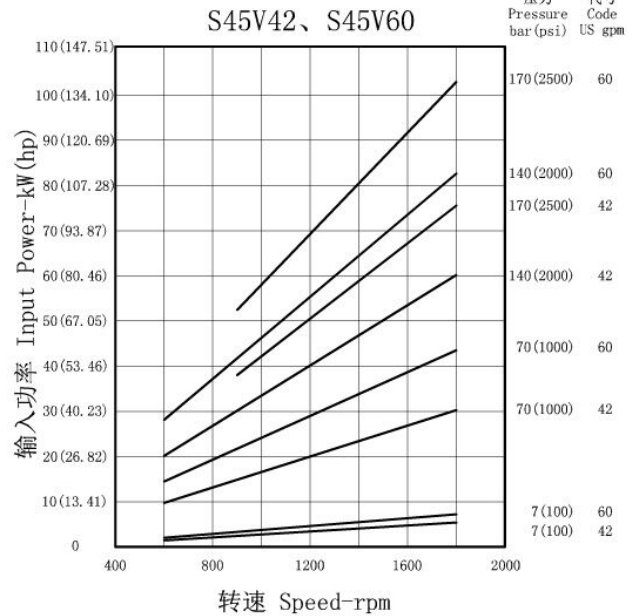
输出流量是在介质温度50° C(120° F)，介质粘度26 cst(128 SUS)，入口压力0 MPa(0 psi)时的测定值。

Output flows at 50° C(120° F), 26 cst(128 SUS), 0 psi inlet.

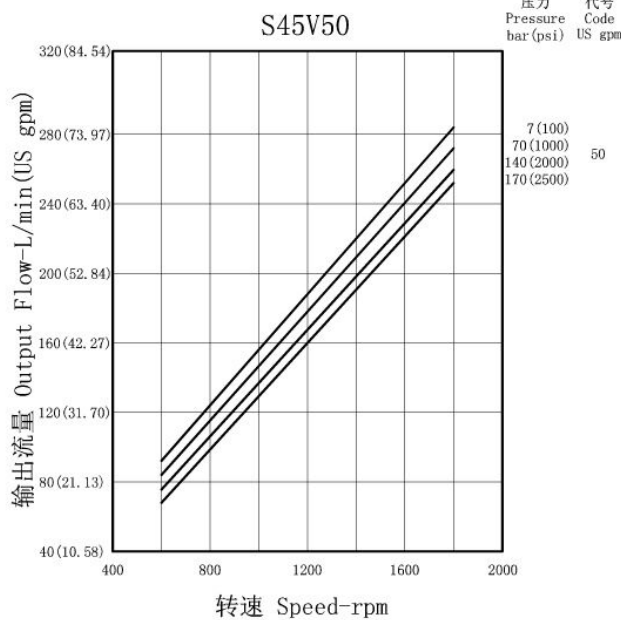
输出流量 Output Flow



输入功率 Input Power



输出流量 Output Flow



输入功率 Input Power

