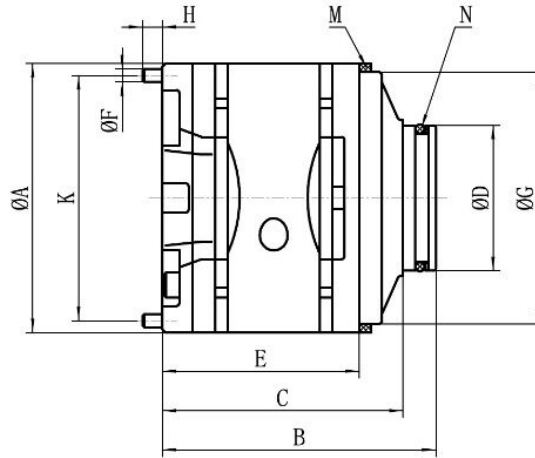


SVQ系列泵芯 SVQ Series Cartridge Kits



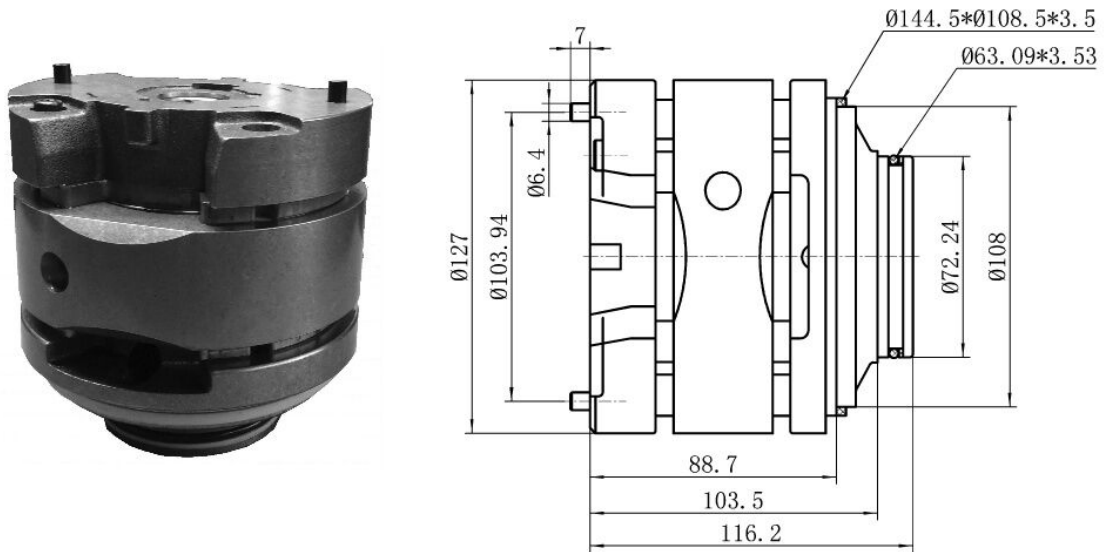
(F3-) PC S25VQ 21 10 R
 1 2 3 4 5 6

- | | |
|---|--|
| <p>1、F3-氟橡胶密封 Viton seals
无要求时省略 Omit if not required</p> <p>2、泵芯标记 Cartridge kit mark
PC- 单泵泵芯, 双联泵轴端泵芯
Cartridge kit of single pump
and double pump shaft end
PCT-双联泵盖端泵芯
Cartridge kit of double pump
cover end</p> <p>3、系列号 Series designation
S20VQ- 7-45 cm³/r (0.43-2.78 in³/r)
S25VQ- 32.5-81 cm³/r (1.98-4.94 in³/r)
S35VQ- 67-121 cm³/r (4.13-7.37 in³/r)
S45VQ- 112-237 cm³/r (6.83-14.46 in³/r)</p> | <p>4、流量代号 Flow code
在1200rpm和0.7MPa下的流量 (USgpm)
Flow (USgpm) at 1200rpm and 6.9bar
S20VQ- 2, 3, 4, 5, 6, 7, 8, 9, 10, 11, 12, 14
S25VQ- 10, 12, 14, 15, 17, 19, 21, 25
S35VQ- 21, 25, 30, 32, 35, 38
S45VQ- 35, 42, 45, 50, 57, 60, 66, 65, 70, 75</p> <p>5、设计号 Design number</p> <p>6、旋转方向 Rotation
从轴端看 Viewed from shaft end of pump
R-右旋, 可省略 Right hand for clockwise,
omit
L-左旋 Left hand for
counterclockwise</p> |
|---|--|

系列号 Series	ØA	B	C	ØD	E	ØF	ØG	H	K	M(挡圈 Gasket)	N(O形圈 O-ring)
S20VQ	82.5	81.5	70.1	47	61.5	4.8	76.2	7	73.6	82.76*72.26*3.5	40*3.5
S25VQ	96.8	98.8	87	52.2	71.2	4.8	90.5	7	88.19	97*91*3.5	44*3.5
S35VQ	114.3	117.7	105	72.2	90.3	6.4	108	7	103.94	114.5*108.5*3.5	63.09*3.53
S45VQ	133.35	141.1	129.6	80.2	105.5	6.4	127	8	123.8	133.6*127.6*3.5	71*3.55

系列号 Series	转子内花键齿廓参数 Inside spline tooth outline parameter of rotor				
	齿数 Number of teeth	径节 Pitch	压力角 Pressure angle	大径 Major diameter	小径 Minor diameter
S20VQ	30	48/96	45°	16.617	15.56
S25VQ	40	48/96	45°	21.9	20.86
S35VQ	37	40/80	45°	24.38	23.10
S45VQ	14	12/24	30°	32.59	27.60

S28VQH系列泵芯 S28VQH Series Cartridge Kits



(F3-) PC S28VQH 22 10 R
 1 2 3 4 5 6

- | | |
|--|---|
| <p>1、F3-氟橡胶密封 Viton seals
无要求时省略 Omit if not required</p> <p>2、泵芯标记 Cartridge kit mark</p> <p>3、系列号 Series designation</p> <p>4、流量代号 Flow code
在1200rpm和0.7MPa下的流量 (USgpm)
Flow (USgpm) at 1200rpm and 6.9bar
S28VQH- 19, 22</p> | <p>5、设计号 Design number</p> <p>6、旋转方向 Rotation
从小端看 Viewed from small end
R-右旋, 可省略 Right hand for clockwise, omit
L-左旋 Left hand for counterclockwise</p> |
|--|---|

技术参数 Technical Data

系列号 Series designation	代号 Code USgpm	理论排量 Geometric displacement ml/r(in ³ /r)	最高连续使用压力 Max. continuous pressure MPa	最高使用压力 Max. operating pressure MPa	最高转速 Max. speed rpm
S28VQH	19	60(3.66)	24	26.5	2500
	22	70(4.27)			

系列号 Series	转子内花键齿廓参数 Inside spline tooth outline parameter of rotor				
	齿数 Number of teeth	径节 Pitch	压力角 Pressure angle	大径 Major diameter	小径 Minor diameter
S28VQH	40	48/96	45°	21.9	20.86

S30VQ系列叶片泵 S30VQ Series Vane Pumps

型号说明 Model Code

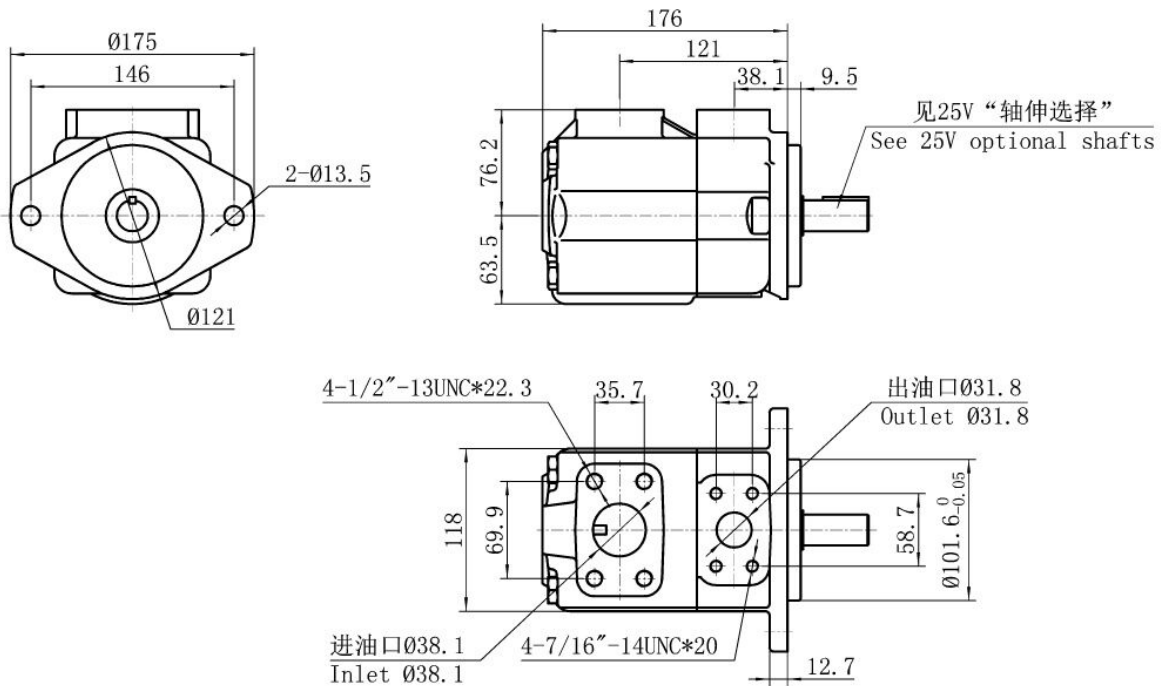
(F3-) S30VQ 28 A -1 A 22 R
 1 2 3 4 5 6 7 8

- | | |
|--|---|
| <p>1、F3-氟橡胶密封 Viton seals
无要求时省略 Omit if not required</p> <p>2、系列号 Series designation</p> <p>3、流量代号 Flow code
在1200rpm和0.7MPa下的流量 (USgpm)
Flow (USgpm) at 1200rpm and 6.9bar
S30VQ- 24, 28</p> <p>4、油口连接 Port connections
A- SAE 4 螺栓连接 A- SAE 4 bolt flange</p> <p>5、轴伸形式 Shaft type
-1 平键 -1 Str key
-86 重载平键 -86 HD syr key
-11 花键 -11 Spline</p> | <p>6、出油口位置 Outlet positions
从盖端看 Viewed from cover end of pump
A-在进油口对面 A-Opposite inlet
B-从进油口逆时针转90° B-90° CCW from inlet
C-在进油口同侧 C-Inlin with inlet
D-从进油口顺时针转90° D-90° CW from inlet</p> <p>7、设计号 Design number</p> <p>8、旋转方向 Rotation
从轴端看 Viewed from shaft end of pump
R-右旋, 可省略 Right hand for clockwise, omit
L-左旋 Left hand for counterclockwise</p> |
|--|---|

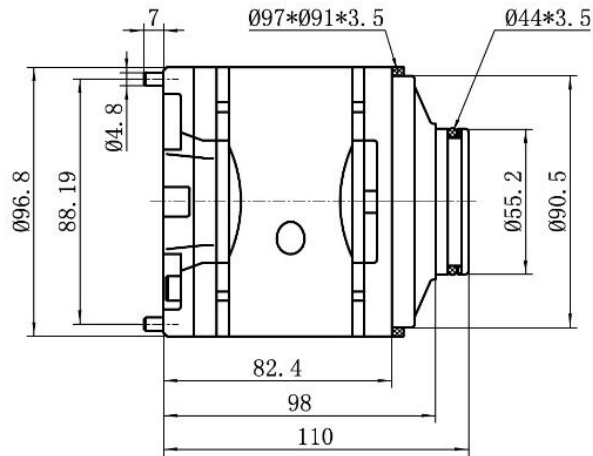
技术参数 Technical Data

系列号 Series designition	代号 Code USgpm	理论排量 Geometric displacement ml/r (in ³ /r)	最高使用压力 Max. operating pressure MPa	最高转速 Max. speed rpm	最低转速 Min. speed rpm
S30VQ	24	80 (4.88)	21	2500	600
	28	89 (5.43)			

外形及连接尺寸 Configuration and Installation Dimension



S30VQ系列泵芯 S30VQ Series Cartridge Kits



型号说明 Model Code

(F3-) PC S30VQ 28 10 R
 1 2 3 4 5 6

- | | |
|--|--|
| <p>1、F3-氟橡胶密封 Viton seals
无要求时省略 Omit if not required</p> <p>2、泵芯标记 Cartridge kit mark
PC- 单泵泵芯, 双联泵轴端泵芯
Cartridge kit of single pump
and double pump shaft end
PCT-双联泵盖端泵芯
Cartridge kit of double pump
cover end</p> <p>3、系列号 Series designation</p> | <p>4、流量代号 Flow code
在1200rpm和0.7MPa下的流量 (USgpm)
Flow (USgpm) at 1200rpm and 6.9bar
S30VQ- 24, 28</p> <p>5、设计号 Design number</p> <p>6、旋转方向 Rotation
从小端看 Viewed from small end
R-右旋, 可省略 Right hand for clockwise,
omit
L-左旋 Left hand for
counterclockwise</p> |
|--|--|

技术参数 Technical Data

系列号 Series designition	代号 Code USgpm	理论排量 Geometric displacement ml/r(in ³ /r)	最高使用压力 Max.operating pressure MPa	最高转速 Max. speed rpm	最低转速 Min. speed rpm
S30VQ	24	80(4.88)	21	2500	600
	28	89(5.43)			

系列号 Series	转子内花键齿廓参数 Inside spline tooth outline parameter of rotor				
	齿数 Number of teeth	径节 Pitch	压力角 Pressure angle	大径 Major diameter	小径 Minor diameter
S30VQ	40	48/96	45°	21.9	20.86

S31VQ系列叶片泵 S31VQ Series Vane Pumps

型号说明 Model Code

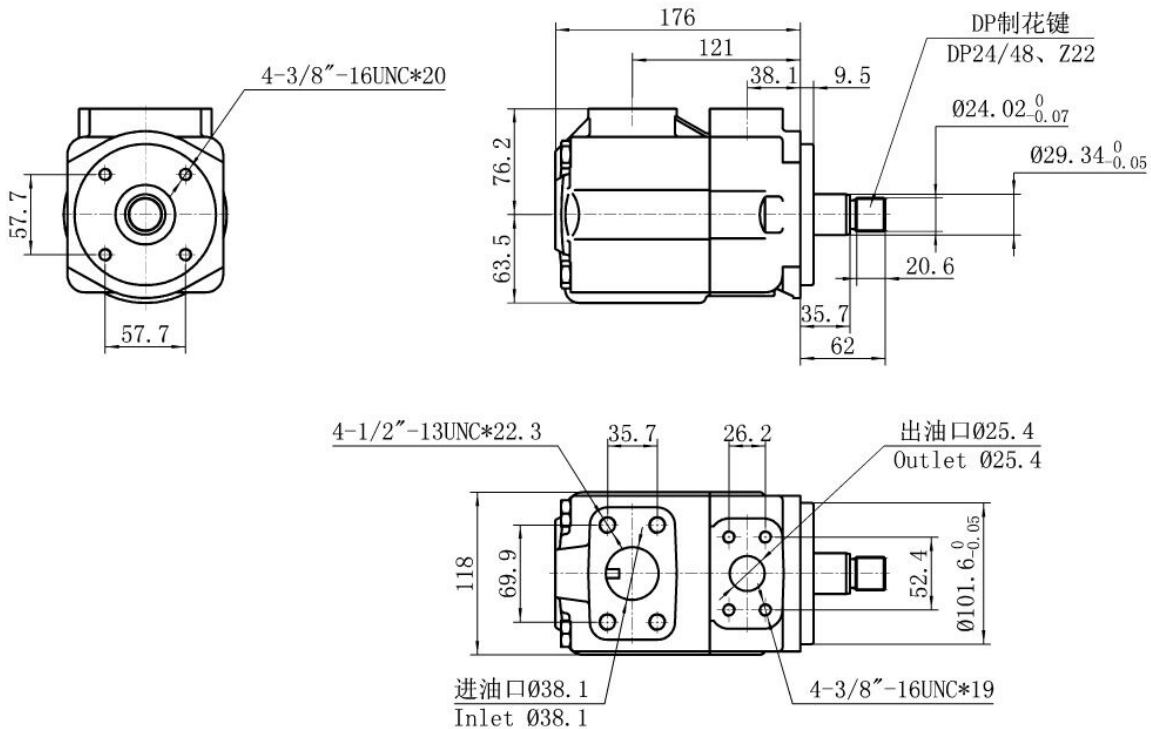
(F3-) S31VQ 28 A C 22 R
 1 2 3 4 5 6 7

- | | |
|--|---|
| <p>1、F3-氟橡胶密封 Viton seals
无要求时省略 Omit if not required</p> <p>2、系列号 Series designation</p> <p>3、流量代号 Flow code
在1200rpm和0.7MPa下的流量 (USgpm)
Flow (USgpm) at 1200rpm and 6.9bar
S31VQ- 24, 28</p> <p>4、油口连接 Port connections
A- SAE 4 螺栓连接 A- SAE 4 bolt flange</p> | <p>5、出油口位置 Outlet positions
从盖端看 Viewed from cover end of pump
A-在进油口对面 A-Opposite inlet
B-从进油口逆时针转90° B-90° CCW from inlet
C-在进油口同侧 C-Inlin with inlet
D-从进油口顺时针转90° D-90° CW from inlet</p> <p>6、设计号 Design number</p> <p>7、旋转方向 Rotation
从轴端看 Viewed from shaft end of pump
R-右旋, 可省略 Right hand for clockwise, omit
L-左旋 Left hand for counterclockwise</p> |
|--|---|

技术参数 Technical Data

系列号 Series designtion	代号 Code USgpm	理论排量 Geometric displacement ml/r(in ³ /r)	最高使用压力 Max. operating pressure MPa	最高转速 Max. speed rpm	最低转速 Min. speed rpm
S31VQ	24	80(4.88)	21	2500	600
	28	89(5.43)			

外形及连接尺寸 Configuration and Installation Dimension



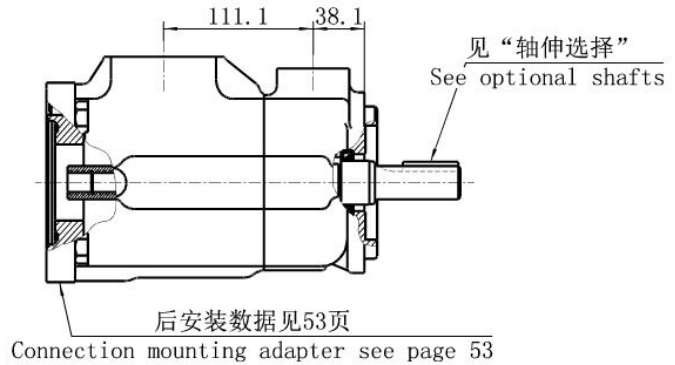
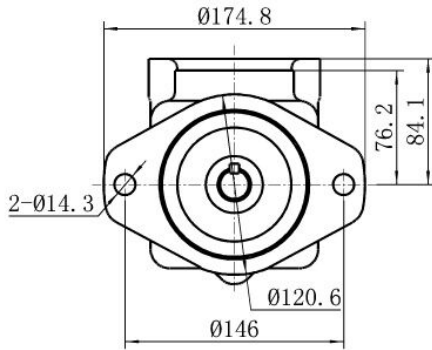
S25V(Q)T通轴驱动泵型号说明 S25V(Q)T Thru-Drive Pump Model Code

(F3-) S25V(Q)T B S 21 A (M) 2 -203 C A 22 R
 1 2 3 4 5 6 7 8 9 10 11 12 13

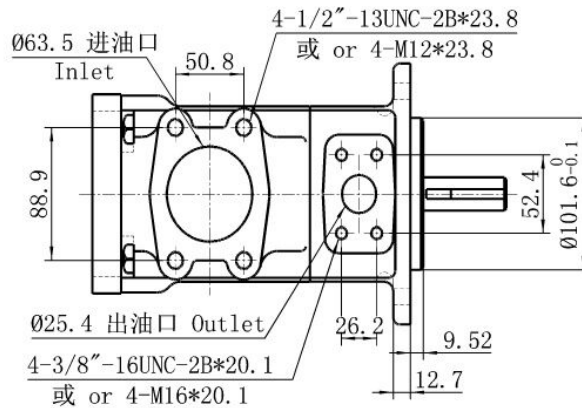
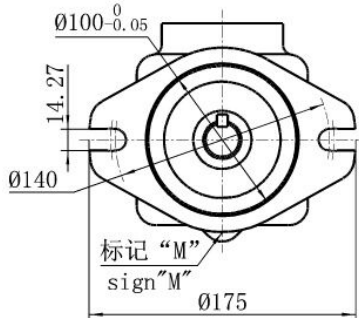
- 1、F3-氟橡胶密封 Viton seals
无要求时省略 Omit if not required
- 2、系列号 Series designation
- 3、后泵安装
Thru-drive connection mounting adapter
A- SAE “A”
B- SAE “B”
BP- SAE “B” 特殊安装PVE12/19/21柱塞泵
Special mounting with spacer for
Vickers PVE12/19/21
- 4、止口说明 Front mounting flange
M- 公制止口按照 ISO 3019/2 100A2HW
Metric flange ISO 3019/2 100A2HW
S- 标准止口按照 ISO 3019/1(SAE J744)
Standard flange ISO 3019/1(SAE J744)
- 5、几何排量 Geometric displacement
在1200rpm和0.7MPa下的流量 (USgpm)
Flow (USgpm) at 1200rpm and 6.9bar
- | 系列号
Series | 代号
USgpm | 排量 mL/r(in ³ /r)
displacement |
|---------------|-------------|---|
| | 10 | 32.5(1.98) |
| | 12 | 39(2.38) |
| | 14 | 45(2.78) |
| | 15 | 47(2.98) |
| S25V(Q) | 17 | 55(3.36) |
| | 19 | 60(3.66) |
| | 21 | 67(4.13) |
| | 25 | 81(4.94) |
- 6、油口连接 Port connections
A- SAE 4 螺栓法兰 A- SAE 4 bolt flange
- 7、油口连接变形 Threads connection
M- 公制油口连接
Metric threads on port connection
省略-英制油口连接
Omit for inch threads
- 8、通轴驱动联轴器 Thru-drive coupling
2- 包括泵的SAE花键联轴器
SAE splined coupling included with pump
- 9、轴伸形式 Shaft type
-202 SAE平键 -202 SAE Str key
-292N 公制平键 -292N Metric Str key
-297 SAE花键 -297 SAE Spline
-203 重载平键 -203 HD Str key
- 10、出油口位置 Outlet positions
(从泵的盖端看 Viewed from cover end of pump)
A-在进油口对面 A-Opposite inlet
B-从进油口逆时针转90° B-90° CCW from inlet
C-在进油口同侧 C-Inlin with inlet
D-从进油口顺时针转90° D-90° CW from inlet
- 11、通轴驱动过渡板方位
Adapter mounting orientation
(从泵的盖端看 Viewed from cover end of pump)
SAE-A过渡板 SAE-A adapter
A-相对于泵安装法兰顺时针转45°
Rotated 45° CW with respect to pump mtg. flg.
B-相对于泵安装法兰逆时针转45°
Rotated 45° CCW with respect to pump mtg. flg.
SAE-B, BP过渡板 SAE-B, BP adapter
A-与泵安装法兰对齐
In line with pump mtg. flg.
B-相对于泵安装法兰转90°
Rotated 90° with respect to pump mtg. flg.
- 12、设计号 Design number
- 13、旋转方向 Rotation
(从泵的轴端看 Viewed from shaft end of pump)
L-逆时针 Left hand (counterclockwise)
R-顺时针 Right hand (clockwise)

外形及连接尺寸 Configuration and Installation Dimension

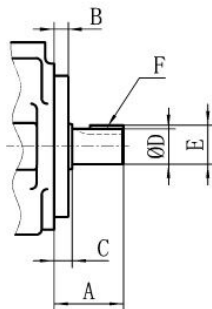
S25VT*S



S25VT*M

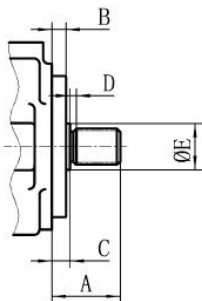


轴伸选择 Optional Shafts



平键轴伸 Straight key shaft type

型号 Model	轴伸代号 Shaft code	A	B	C	ØD	E	F 键宽*长度 (Key)width*length
S25VT*M	292N	52.3	9.25	10.4	25.02/25.00	28.02/27.81	8.00*28
S25VT*S	202	71.4	9.53	7.9	22.23/22.20	25.15/24.90	6.36*50.8
	203	77.7	9.53	7.9	25.40/25.35	28.20/27.94	6.36*50.8



花键轴伸 Splined shaft type

型号 Model	轴伸代号 Shaft code	A	B	C	D	ØE	花键参数表 Spline data table					
							齿数 Number of teeth	径节 Pitch	齿顶圆直径 Major diameter	基圆直径 Form diameter	齿根圆直径 Minor diameter	配合形式 Suitable for
S25VT*S	297	41.1	9.14	7.9	4.1	27.8	13	16/32	22.2/21.7	19.03	18.4	侧配合 Side fit

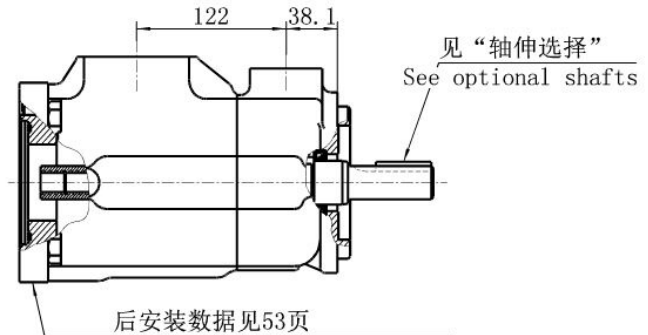
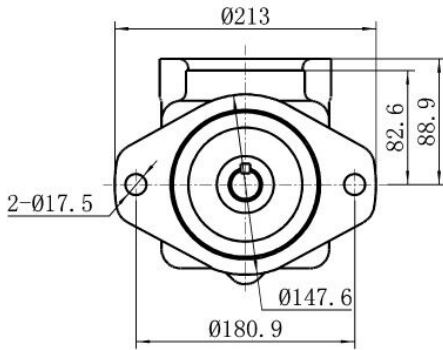
S35V(Q)T通轴驱动泵型号说明 S35V(Q)T Thru-Drive Pump Model Code

(F3-) S35V(Q)T B S 30 A (M) 2 -203 C A 22 R
 1 2 3 4 5 6 7 8 9 10 11 12 13

- | <p>1、F3-氟橡胶密封 Viton seals
无要求时省略 Omit if not required</p> <p>2、系列号 Series designation</p> <p>3、后泵安装
Thru-drive connection mounting adapter
A- SAE “A”
B- SAE “B”
C- SAE “C”
BP-SAE “B” 特殊安装PVE12/19/21柱塞泵
Special mounting with spacer for
Vickers PVE12/19/21</p> <p>4、止口说明 Front mounting flange
M- 公制止口按照 ISO 3019/2 100A2HW
Metric flange ISO 3019/2 100A2HW
S- 标准止口按照 ISO 3019/1(SAE J744)
Standard flange ISO 3019/1(SAE J744)</p> <p>5、几何排量 Geometric displacement
在1200rpm和0.7MPa下的流量 (USgpm)
Flow (USgpm) at 1200rpm and 6.9bar</p> <table border="0" style="margin-left: 20px;"> <thead> <tr> <th>系列号
Series</th> <th>代号
USgpm</th> <th>排量 mL/r(in³/r)
displacement</th> </tr> </thead> <tbody> <tr><td></td><td>21</td><td>67(4.13)</td></tr> <tr><td></td><td>25</td><td>81(4.94)</td></tr> <tr><td></td><td>30</td><td>97(5.91)</td></tr> <tr><td>S35V(Q)</td><td>32</td><td>101(6.16)</td></tr> <tr><td></td><td>35</td><td>112(6.83)</td></tr> <tr><td></td><td>38</td><td>121(7.37)</td></tr> </tbody> </table> <p>6、油口连接 Port connections
A-SAE 4 螺栓法兰 A-SAE 4 bolt flange</p> <p>7、油口连接变形 Threads connection
M- 公制油口连接
M- Metric threads on port connection
省略-英制油口连接
Omit for inch threads</p> <p>8、通轴驱动联轴器 Thru-drive coupling
2- 包括泵的SAE花键联轴器
SAE splined coupling included with pump</p> | 系列号
Series | 代号
USgpm | 排量 mL/r(in ³ /r)
displacement | | 21 | 67(4.13) | | 25 | 81(4.94) | | 30 | 97(5.91) | S35V(Q) | 32 | 101(6.16) | | 35 | 112(6.83) | | 38 | 121(7.37) | <p>9、轴伸形式 Shaft type
-292N 公制平键 -292N Metric Str key
-297 SAE花键 -297 SAE Spline
-203 重载平键 -203 HD Str key</p> <p>10、出口口位置 Outlet positions
(从泵的盖端看 Viewed from cover end of pump)
A-在进油口对面 A-Opposite inlet
B-从进油口逆时针转90° B-90° CCW from inlet
C-在进油口同侧 C-Inlin with inlet
D-从进油口顺时针转90° D-90° CW from inlet</p> <p>11、通轴驱动过渡板方位
Adapter mounting orientation
(从泵的盖端看 Viewed from cover end of pump)
SAE-A过渡板 SAE-A adapter
A-相对于泵安装法兰顺时针转45°
Rotated 45° CW with respect to pump mtg. flg.
B-相对于泵安装法兰逆时针转45°
Rotated 45° CCW with respect to pump mtg. flg.
SAE-B, BP或C过渡板 SAE-B, BP or C adapter
A-与泵安装法兰对齐
In line with pump mtg. flg.
B-相对于泵安装法兰转90°
Rotated 90° with respect to pump mtg. flg.</p> <p>12、设计号 Design number</p> <p>13、旋转方向 Rotation
(从泵的轴端看 Viewed from shaft end of pump)
L-逆时针 Left hand (counterclockwise)
R-顺时针 Right hand (clockwise)</p> |
|---|---------------|---|---|--|----|----------|--|----|----------|--|----|----------|---------|----|-----------|--|----|-----------|--|----|-----------|--|
| 系列号
Series | 代号
USgpm | 排量 mL/r(in ³ /r)
displacement | | | | | | | | | | | | | | | | | | | | |
| | 21 | 67(4.13) | | | | | | | | | | | | | | | | | | | | |
| | 25 | 81(4.94) | | | | | | | | | | | | | | | | | | | | |
| | 30 | 97(5.91) | | | | | | | | | | | | | | | | | | | | |
| S35V(Q) | 32 | 101(6.16) | | | | | | | | | | | | | | | | | | | | |
| | 35 | 112(6.83) | | | | | | | | | | | | | | | | | | | | |
| | 38 | 121(7.37) | | | | | | | | | | | | | | | | | | | | |

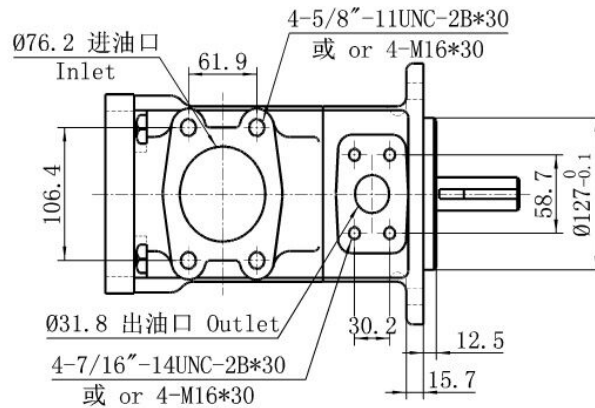
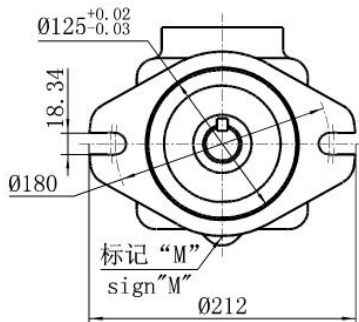
外形及连接尺寸 Configuration and Installation Dimension

S35VT*S

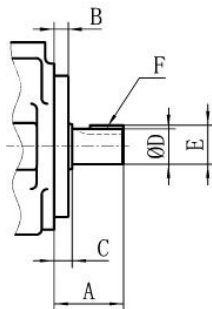


后安装数据见53页
Connection mounting adapter see page 53

S35VT*M

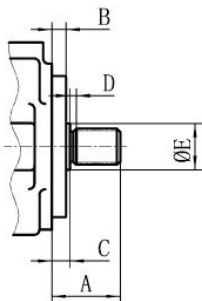


轴伸选择 Optional Shafts



平键轴伸 Straight key shaft type

型号 Model	轴伸代号 Shaft code	A	B	C	ØD	E	F 键宽*长度 (Key)width*length
S35VT*M	292N	68.4	9.12	10.4	37.01/36.75	35.00/34.80	10*45
S35VT*S	203	84.1	12.7	7.9	34.90/34.87	38.56/38.30	7.92*54



花键轴伸 Splined shaft type

型号 Model	轴伸代号 Shaft code	A	B	C	D	ØE	花键参数表 Spline data table					
							齿数 Number of teeth	径节 Pitch	齿顶圆直径 Major diameter	基圆直径 Form diameter	齿根圆直径 Minor diameter	配合形式 Suitable for
S35VT*S	297	55.5	9.14	7.9	5.5	35.1	14	12/24	31.6/31.1	27.48	26.7	侧配合 Side fit

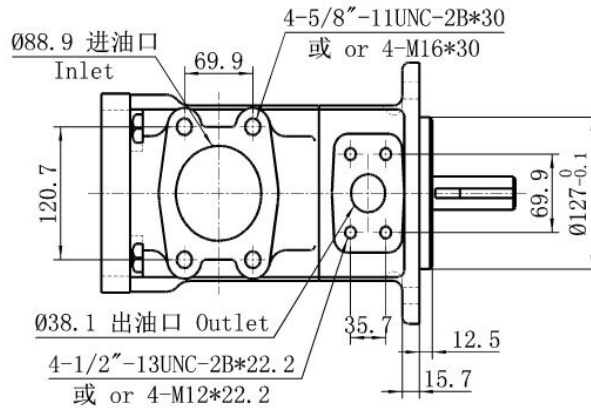
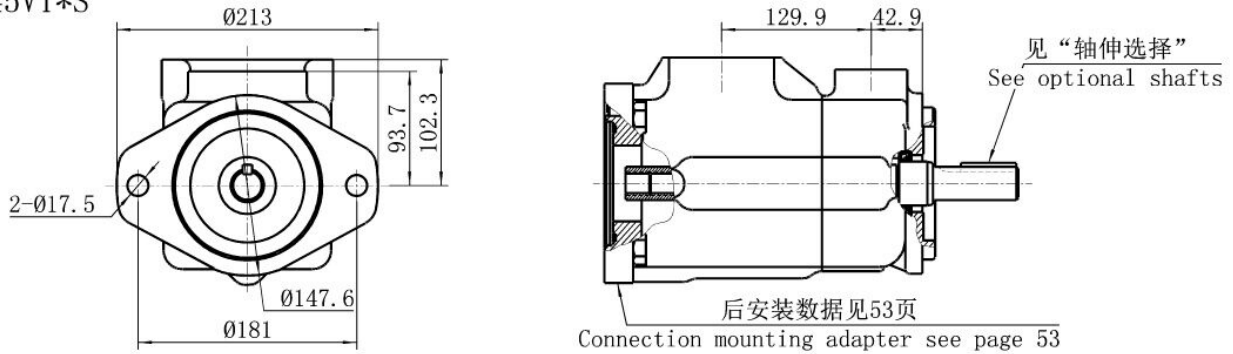
S45V(Q)T通轴驱动泵型号说明 S45V(Q)T Thru-Drive Pump Model Code

(F3-) S45V(Q)T B S 50 A (M) 2 -203 C A 22 R
 1 2 3 4 5 6 7 8 9 10 11 12 13

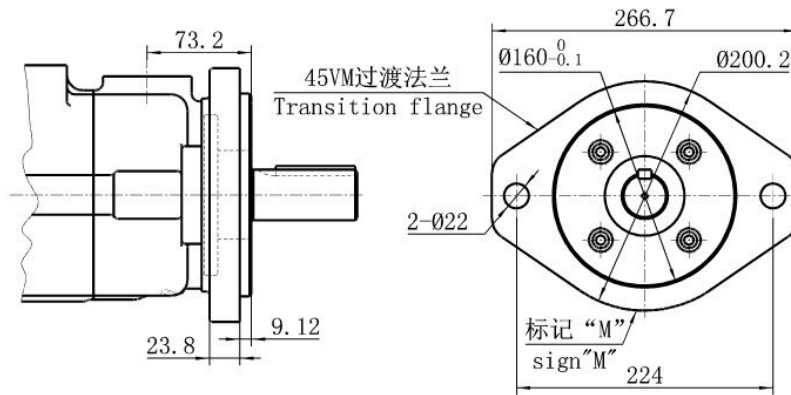
- 1、F3-氟橡胶密封 Viton seals
无要求时省略 Omit if not required
- 2、系列号 Series designation
- 3、后泵安装
Thru-drive connection mounting adapter
A- SAE “A”
B- SAE “B”
C- SAE “C”
BP-SAE “B” 特殊安装PVE12/19/21柱塞泵
Special mounting with spacer for
Vickers PVE12/19/21
- 4、止口说明 Front mounting flange
M- 公制止口按照 ISO 3019/2 100A2HW
Metric flange ISO 3019/2 100A2HW
S- 标准止口按照 ISO 3019/1(SAE J744)
Standard flange ISO 3019/1(SAE J744)
- 5、几何排量 Geometric displacement
在1200rpm和0.7MPa下的流量 (USgpm)
Flow (USgpm) at 1200rpm and 6.9bar
- | 系列号
Series | 代号
USgpm | 排量 mL/r(in ³ /r)
displacement |
|---------------|-------------|---|
| | 35 | 112(6.83) |
| | 42 | 134(8.17) |
| | 45 | 143(8.72) |
| | 50 | 159(9.70) |
| | 57 | 181(11.05) |
| S45V(Q) | 60 | 189(11.53) |
| | 66 | 210(12.81) |
| | 65 | 205(12.60) |
| | 70 | 220(13.60) |
| | 75 | 237(14.46) |
- 6、油口连接 Port connections
A-SAE 4 螺栓法兰 A-SAE 4 bolt flange
- 7、油口连接变形 Threads connection
M- 公制油口连接
M- Metric threads on port connection
省略-英制油口连接
Omit for inch threads
- 8、通轴驱动联轴器 Thru-drive coupling
2- 包括泵的SAE花键联轴器
SAE splined coupling included with pump
- 9、轴伸形式 Shaft type
-292N 公制平键 -292N Metric Str key
-297 SAE花键 -297 SAE Spline
-203 重载平键 -203 HD Str key
- 10、出口口位置 Outlet positions
(从泵的盖端看 Viewed from cover end of pump)
A-在进油口对面 A-Opposite inlet
B-从进油口逆时针转90° B-90° CCW from inlet
C-在进油口同侧 C-Inlin with inlet
D-从进油口顺时针转90° D-90° CW from inlet
- 11、通轴驱动过渡板方位
Adapter mounting orientation
(从泵的盖端看 Viewed from cover end of pump)
SAE-A过渡板 SAE-A adapter
A-相对于泵安装法兰顺时针转45°
Rotated 45° CW with respect to pump mtg. flg.
B-相对于泵安装法兰逆时针转45°
Rotated 45° CCW with respect to pump mtg. flg.
SAE-B, BP或C过渡板 SAE-B, BP or C adapter
A-与泵安装法兰对齐
In line with pump mtg. flg.
B-相对于泵安装法兰转90°
Rotated 90° with respect to pump mtg. flg.
- 12、设计号 Design number
- 13、旋转方向 Rotation
(从泵的轴端看 Viewed from shaft end of pump)
L-逆时针 Left hand (counterclockwise)
R-顺时针 Right hand (clockwise)

外形及连接尺寸 Configuration and Installation Dimension

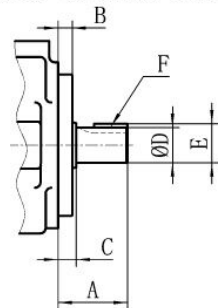
S45VT*S



S45VT*M

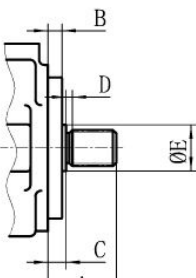


轴伸选择 Optional Shafts



平键轴伸 Straight key shaft type

型号 Model	轴伸代号 Shaft code	A	B	C	ØD	E	F 键宽*长度 (Key)width*length
S45VT*M	292N	92	9.12	10.0	40.01/39.99	43.00/42.80	12*63
S45VT*S	203	87.4	9.14	7.9	38.07/38.05	42.40/42.10	9.53*57.1



花键轴伸 Splined shaft type

型号 Model	轴伸代号 Shaft code	A	B	C	D	ØE	花键参数表 Spline data table					
							齿数 Number of teeth	径节 Pitch	齿顶圆直径 Major diameter	基圆直径 Form diameter	齿根圆直径 Minor diameter	配合形式 Suitable for
S45VT*S	297	55.5	9.14	7.9	9.7	39.6	14	12/24	31.6/31.1	27.48	26.7	侧配合 Side fit

S3525V(Q)T通轴驱动泵型号说明 S3525V(Q)T Thru-Drive Pump Model Code

(F3-) S3525V(Q)T B S 30 A 21 S 2 -297 CC A 22 R

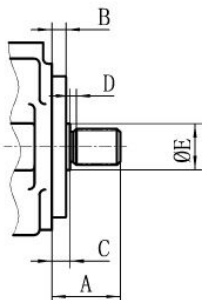
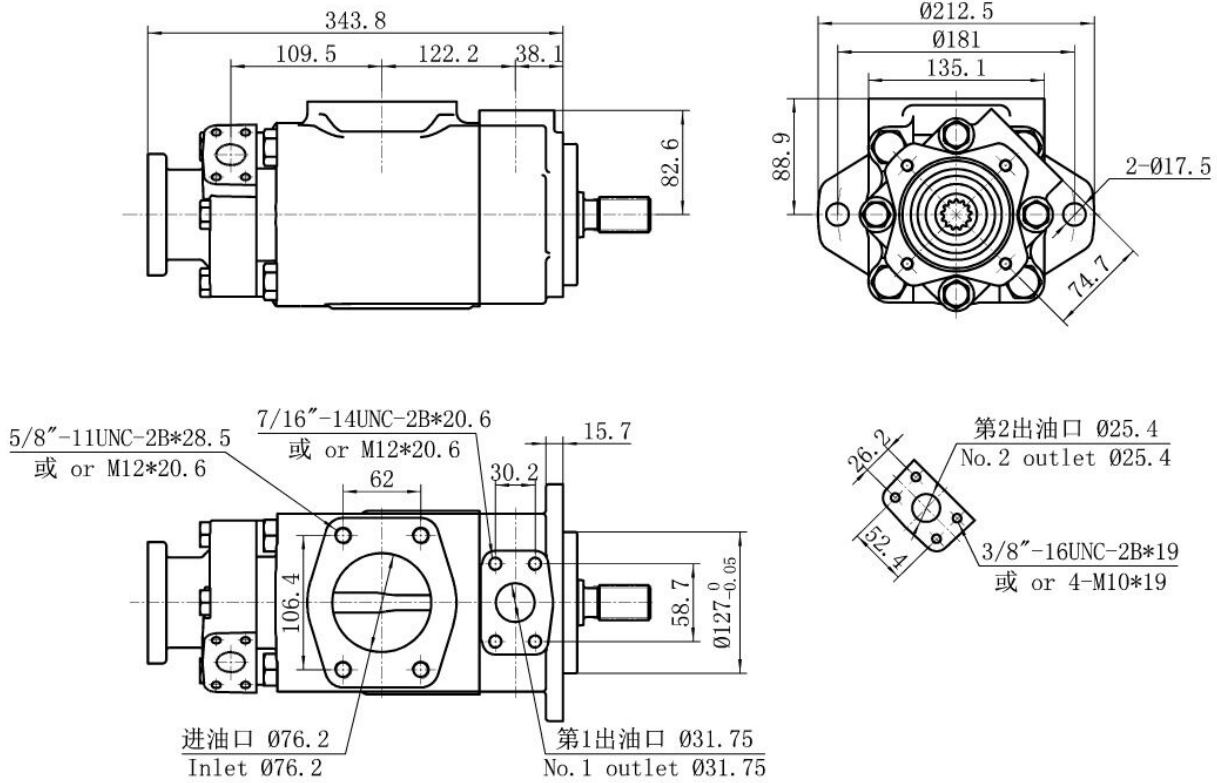
1 2 3 4 5 6 7 8 9 10 11 12 13 14

- 1、F3-氟橡胶密封 Viton seals
无要求时省略 Omit if not required
- 2、系列号 Series designation
- 3、通轴驱动(后)2-螺栓安装法兰
Thru-drive(rear)2-bolt mounting flange
A- SAE "A"
B- SAE "B"
BP-SAE "B" 特殊安装PVE12/19/21柱塞泵
Special mounting with spacer for
Vickers PVE12/19/21
- 4、前安装法兰 Front mounting flange
S- SAE J744
- 5、轴端泵几何排量
Geometric displacement, front pump
在1200rpm和0.7MPa下的流量 (USgpm)
Flow (USgpm) at 1200rpm and 6.9bar
系列号 代号 排量 mL/r(in³/r)
Series USgpm displacement
21 67(4.13)
25 81(4.94)
30 97(5.91)
S35V(Q) 32 101(6.16)
35 112(6.83)
38 121(7.37)
- 6、油口连接 Port connections
A- SAE 4-螺栓法兰 SAE 4-bolt flange
AM-公制4-螺栓法兰 Metric 4-bolt flange
(对于公制螺纹法兰座上标记有"M" Flange
pads stamped "M" for metric threads)
- 7、盖端泵几何排量
Geometric displacement, rear pump
在1200rpm和0.7MPa下的流量 (USgpm)
Flow (USgpm) at 1200rpm and 6.9bar
系列号 代号 排量 mL/r(in³/r)
Series USgpm displacement
10 32.5(1.98)
12 39(2.38)
14 45(2.78)
S25V(Q) 15 47(2.98)
17 55(3.36)
19 60(3.66)
21 67(4.13)
25 81(4.94)
- 8、轴封组件 Shaft seal assembly
S- 双轴封 Double seal
- 单轴封省略 Omit for single seal
- 9、通轴驱动联轴器 Thru-drive coupling
2- 双联泵的花键
With spline for tandem pump
- 10、轴伸形式 Shaft type
-297 SAE "C" 花键 SAE "C" Spline

- 11、出口口位置 Outlet positions
(从泵的盖端看 Viewed from cover end of pump)
第一出油口在进油口对面
No.1 outlet opposite inlet
AA - 第二出油口从进油口逆时针旋转135°
No.2 outlet 135° CCW from inlet
AB - 第二出油口从进油口逆时针旋转45°
No.2 outlet 45° CCW from inlet
AC - 第二出油口从进油口顺时针旋转45°
No.2 outlet 45° CW from inlet
AD - 第二出油口从进油口顺时针旋转135°
No.2 outlet 135° CW from inlet
第一出油口从进油口逆时针旋转90°
No.1 outlet 90° CCW from inlet
BA - 第二出油口从进油口逆时针旋转135°
No.2 outlet 135° CCW from inlet
BB - 第二出油口从进油口逆时针旋转45°
No.2 outlet 45° CCW from inlet
BC - 第二出油口从进油口顺时针旋转45°
No.2 outlet 45° CW from inlet
BD - 第二出油口从进油口顺时针旋转135°
No.2 outlet 135° CW from inlet
第一出油口在进油口同侧
No.1 outlet inlin with inlet
CA - 第二出油口从进油口逆时针旋转135°
No.2 outlet 135° CCW from inlet
CB - 第二出油口从进油口逆时针旋转45°
No.2 outlet 45° CCW from inlet
CC - 第二出油口从进油口顺时针旋转45°
No.2 outlet 45° CW from inlet
CD - 第二出油口从进油口顺时针旋转135°
No.2 outlet 135° CW from inlet
第一出油口从进油口顺时针旋转90°
No.1 outlet 90° CW from inlet
DA - 第二出油口从进油口逆时针旋转135°
No.2 outlet 135° CCW from inlet
DB - 第二出油口从进油口逆时针旋转45°
No.2 outlet 45° CCW from inlet
DC - 第二出油口从进油口顺时针旋转45°
No.2 outlet 45° CW from inlet
DD - 第二出油口从进油口顺时针旋转135°
No.2 outlet 135° CW from inlet
- 12、通轴驱动(后)安装法兰位置
Thru-drive (rear) mounting flange position
(从泵的盖端看 Viewed from cover end of pump)
A-和第二出油口同侧, 在所有情况下
In line with no.2 outlet port in all cases
B-从第二出油口转90°, 在所有情况下
90° from no.2 outlet port in all cases
-对于3525VQTA型号省略 Omit for 3525VQTA models
- 13、设计号 Design number
- 14、旋转方向 Rotation
(从泵的轴端看 Viewed from shaft end of pump)
L-逆时针 Left hand (counterclockwise)
R-顺时针 Right hand (clockwise)

外形及连接尺寸 Configuration and Installation Dimension

S3525V(Q)T



花键轴伸 Splined shaft type

型号 Model	轴伸代号 Shaft code	A	B	C	D	$\varnothing E$	花键参数表 Spline data table					
							齿数 Number of teeth	径节 Pitch	齿顶圆直径 Major diameter	基圆直径 Form diameter	齿根圆直径 Minor diameter	配合形式 Suitable for
S3525VT	297	55.6	12.45	7.87	5.5	35.05 /34.8	14	12/24	31.22/31.06	27.48	26.7/26.4	侧配合 Side fit

S4525V(Q)T通轴驱动泵型号说明 S4525V(Q)T Thru-Drive Pump Model Code

(F3-) S4525V(Q)T B S 50 A 21 S 2 -297 CC A 22 R
 1 2 3 4 5 6 7 8 9 10 11 12 13 14

- 1、F3-氟橡胶密封 Viton seals
无要求时省略 Omit if not required
- 2、系列号 Series designation
- 3、通轴驱动(后)2-螺栓安装法兰
Thru-drive(rear)2-bolt mounting flange
A- SAE "A"
B- SAE "B"
BP-SAE "B" 特殊安装PVE12/19/21柱塞泵
Special mounting with spacer for
Vickers PVE12/19/21
- 4、前安装法兰 Front mounting flange
S- SAE J744
- 5、轴端泵几何排量
Geometric displacement, front pump
在1200rpm和0.7MPa下的流量 (USgpm)
Flow (USgpm) at 1200rpm and 6.9bar

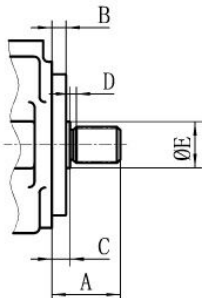
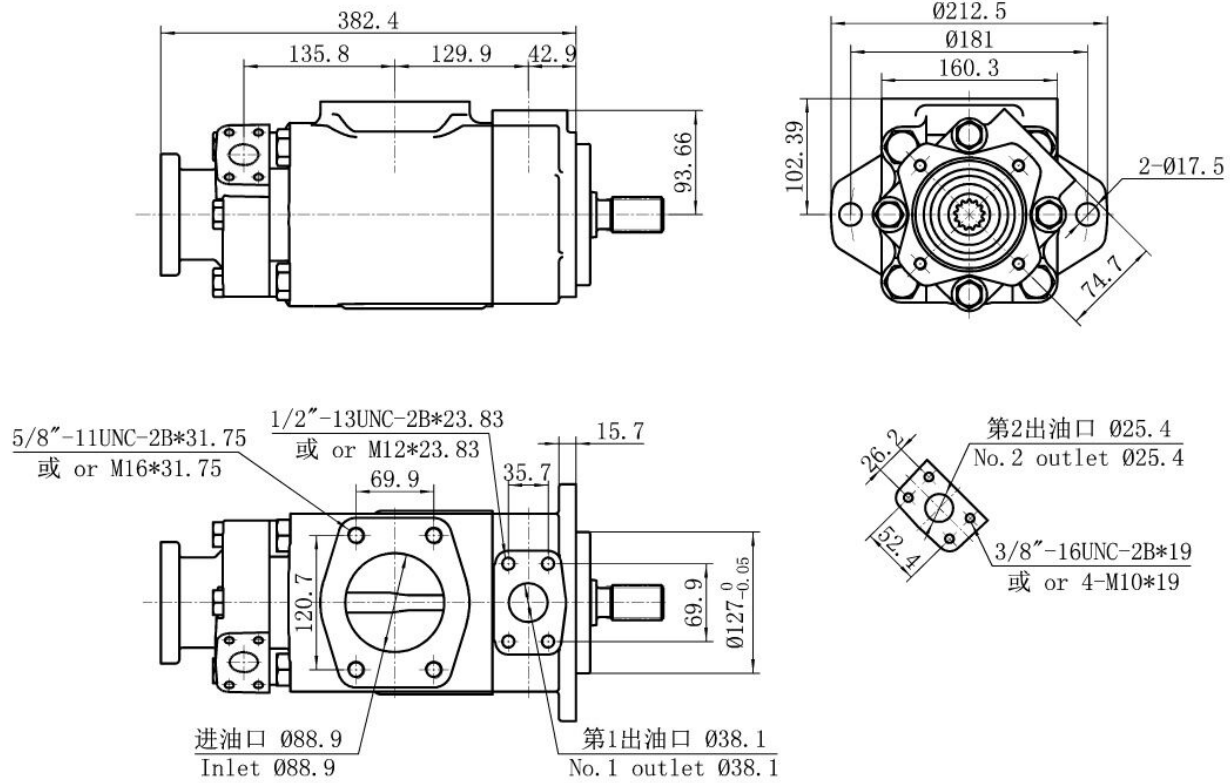
系列号	代号	排量 mL/r(in ³ /r)
Series	USgpm	displacement
	35	112(6.83)
	42	134(8.17)
	45	143(8.72)
	50	159(9.70)
S45V(Q)	57	181(11.05)
	60	189(11.53)
	66	210(12.81)
	65	205(12.60)
	70	220(13.60)
	75	237(14.46)
- 6、油口连接 Port connections
A- SAE 4-螺栓法兰 SAE 4-bolt flange
AM-公制4-螺栓法兰 Metric 4-bolt flange
(对于公制螺纹法兰座上标记有 "M" Flange
pads stamped "M" for metric threads)
- 7、盖端泵几何排量
Geometric displacement, rear pump
在1200rpm和0.7MPa下的流量 (USgpm)
Flow (USgpm) at 1200rpm and 6.9bar

系列号	代号	排量 mL/r(in ³ /r)
Series	USgpm	displacement
	10	32.5(1.98)
	12	39(2.38)
	14	45(2.78)
S25V(Q)	15	47(2.98)
	17	55(3.36)
	19	60(3.66)
	21	67(4.13)
	25	81(4.94)
- 8、轴封组件 Shaft seal assembly
S- 双轴封 Double seal
- 单轴封省略 Omit for single seal
- 9、通轴驱动联轴器 Thru-drive coupling
2- 双联泵的花键
With spline for tandem pump
- 10、轴伸形式 Shaft type
-297 SAE "C" 花键 SAE "C" Spline

- 11、出口口位置 Outlet positions
(从泵的盖端看 Viewed from cover end of pump)
第一出油口在进油口对面
No.1 outlet opposite inlet
AA - 第二出油口从进油口逆时针旋转135°
No.2 outlet 135° CCW from inlet
AB - 第二出油口从进油口逆时针旋转45°
No.2 outlet 45° CCW from inlet
AC - 第二出油口从进油口顺时针旋转45°
No.2 outlet 45° CW from inlet
AD - 第二出油口从进油口顺时针旋转135°
No.2 outlet 135° CW from inlet
第一出油口从进油口逆时针旋转90°
No.1 outlet 90° CCW from inlet
BA - 第二出油口从进油口逆时针旋转135°
No.2 outlet 135° CCW from inlet
BB - 第二出油口从进油口逆时针旋转45°
No.2 outlet 45° CCW from inlet
BC - 第二出油口从进油口顺时针旋转45°
No.2 outlet 45° CW from inlet
BD - 第二出油口从进油口顺时针旋转135°
No.2 outlet 135° CW from inlet
第一出油口在进油口同侧
No.1 outlet inlin with inlet
CA - 第二出油口从进油口逆时针旋转135°
No.2 outlet 135° CCW from inlet
CB - 第二出油口从进油口逆时针旋转45°
No.2 outlet 45° CCW from inlet
CC - 第二出油口从进油口顺时针旋转45°
No.2 outlet 45° CW from inlet
CD - 第二出油口从进油口顺时针旋转135°
No.2 outlet 135° CW from inlet
第一出油口从进油口顺时针旋转90°
No.1 outlet 90° CW from inlet
DA - 第二出油口从进油口逆时针旋转135°
No.2 outlet 135° CCW from inlet
DB - 第二出油口从进油口逆时针旋转45°
No.2 outlet 45° CCW from inlet
DC - 第二出油口从进油口顺时针旋转45°
No.2 outlet 45° CW from inlet
DD - 第二出油口从进油口顺时针旋转135°
No.2 outlet 135° CW from inlet
- 12、通轴驱动(后)安装法兰位置
Thru-drive (rear) mounting flange position
(从泵的盖端看 Viewed from cover end of pump)
A-和第二出油口同侧, 在所有情况下
In line with no.2 outlet port in all cases
B-从第二出油口转90°, 在所有情况下
90° from no.2 outlet port in all cases
-对于4525VQTA型号省略 Omit for 4525VQTA models
- 13、设计号 Design number
- 14、旋转方向 Rotation
(从泵的轴端看 Viewed from shaft end of pump)
L-逆时针 Left hand (counterclockwise)
R-顺时针 Right hand (clockwise)

外形及连接尺寸 Configuration and Installation Dimension

S4525V(Q)T



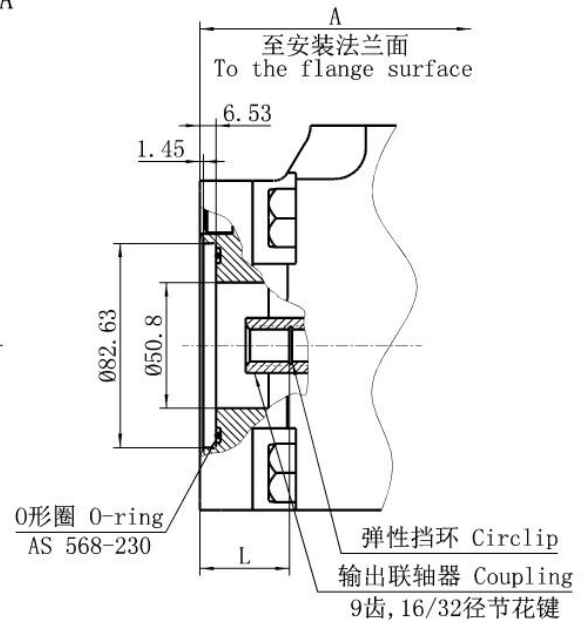
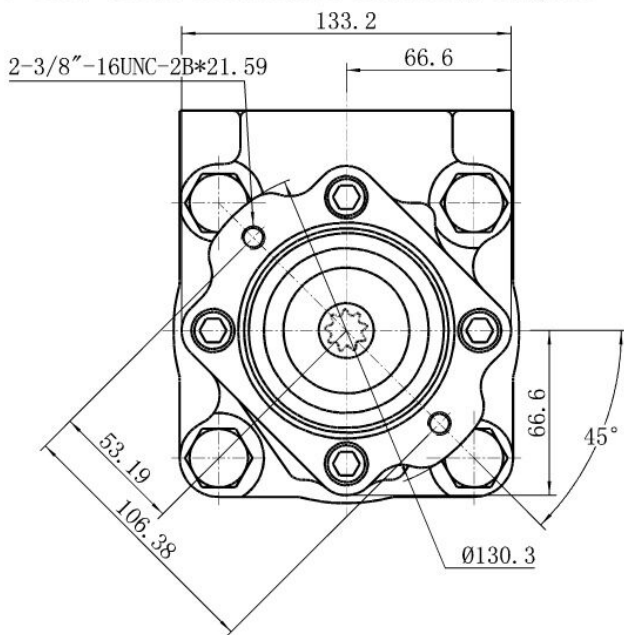
花键轴伸 Splined shaft type

型号 Model	轴伸代号 Shaft code	A	B	C	D	$\varnothing E$	花键参数表 Spline data table					
							齿数 Number of teeth	径节 Pitch	齿顶圆直径 Major diameter	基圆直径 Form diameter	齿根圆直径 Minor diameter	配合形式 Suitable for
S4525VT	297	55.6	12.45	7.87	5.5	40.51/ 40.26	14	12/24	31.22/31.06	27.48	26.7/26.4	侧配合 Side fit

SVT通轴驱动后安装的安装尺寸 Installation Dimension of Thru-Drive Pump

SVT通轴驱动后安装 “A”

SVT Thru-drive connection mounting adapter “A”

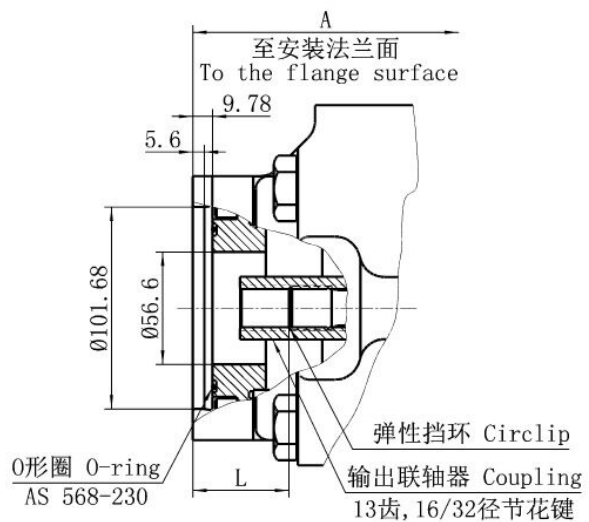
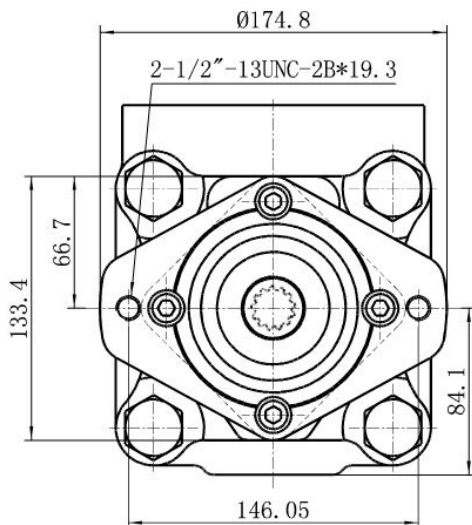


泵型号	尺寸A		尺寸L
	**VTAS型	**VTAM型	
25VTA	236.5	236.5	32.6/31.0 最大33.0
35VTA	259.1	259.1	32.6/31.0 最大35.6
45VTA	291.6	321.8	32.6/31.0 最大35.3

泵型号	尺寸A		尺寸L
	**VTBS型	**VTBM型	
25VTB	245.8	245.8	42.3/39.9 最大45.2
35VTB	268.2	268.2	42.3/39.9 最大46.7
45VTB	300.7	331.0	42.3/39.9 最大46.2

SVT通轴驱动后安装 “B”

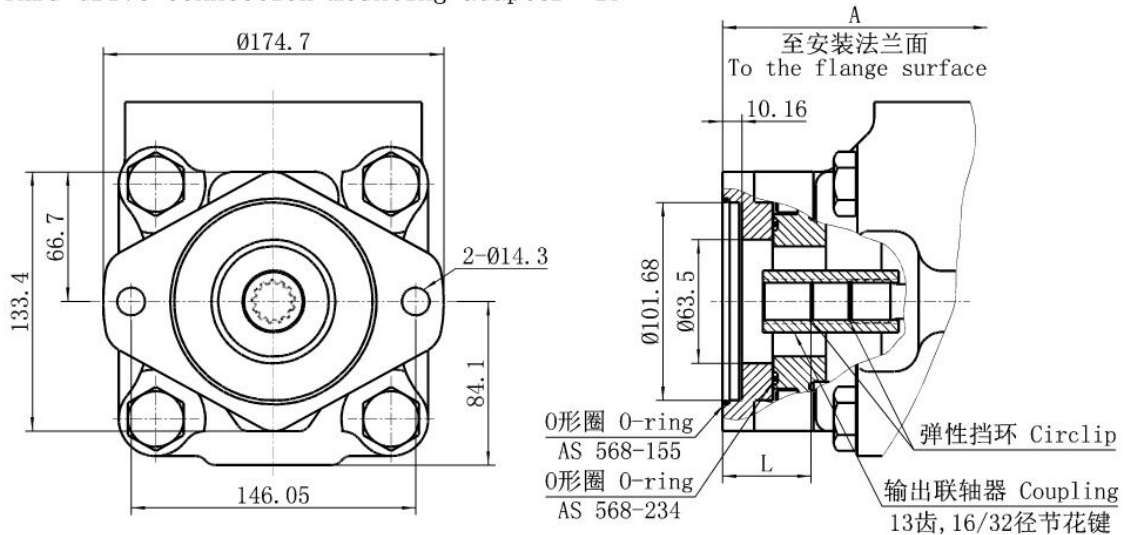
SVT Thru-drive connection mounting adapter “B”



SVT通轴驱动后安装的安装尺寸 Installation Dimension of Thru-Drive Pump

SVT通轴驱动后安装“BP”

SVT Thru-drive connection mounting adapter “BP”

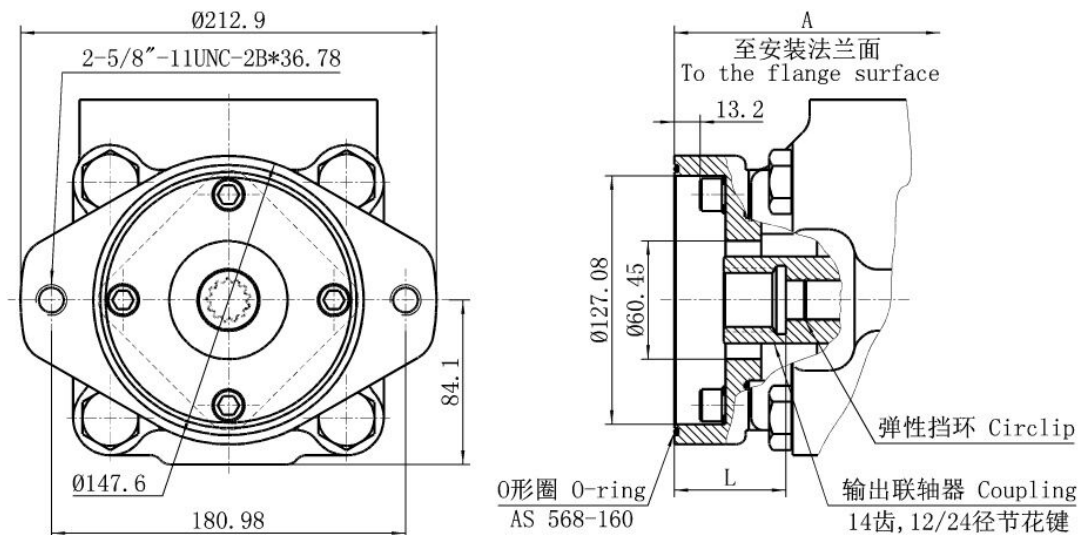


泵型号	尺寸A		尺寸L
	**VTBPS型	**VTBPM型	
25VTBP	261.9	261.9	45.6/43.2 非SAE标准
35VTBP	284.5	284.5	45.6/43.2 非SAE标准
45VTBP	317.0	347.2	45.6/43.2 非SAE标准

泵型号	尺寸A		尺寸L
	**VTCS型	**VTM型	
35VTC	275.8	275.8	56.6/54.2 最大61.2
45VTC	308.4	338.6	56.6/54.2 最大61.5

SVT通轴驱动后安装“C”

SVT Thru-drive connection mounting adapter “C”



S2520VQS-V10三联泵型号说明 S2520VQS-V10 Triple Pump Model Code

(F3-) S2520VQS V10 21 A 8 P 5 C C C 20 R
 1 2 3 4 5 6 7 8 9 10 11 12

1、F3-氟橡胶密封 Viton seals
 无要求时省略 Omit if not required

2、系列号 Series designation

3、轴端泵流量代号 Flow code-shaft end pump
 在1200rpm和0.7MPa下的流量 (USgpm)
 Flow (USgpm) at 1200rpm and 6.9bar

系列号 Series	代号 USgpm	排量 mL/r displacement
	10	32.5(1.98)
	12	39(2.38)
	14	45(2.78)
S25VQ	15	47(2.98)
	17	55(3.36)
	19	60(3.66)
	21	67(4.13)
	25	81(4.94)

4、油口连接 Port connections
 A- SAE 4 螺栓连接 A- SAE 4 bolt flange

5、中间泵流量代号 Flow code-middle pump
 在1200rpm和0.7MPa下的流量 (USgpm)
 Flow (USgpm) at 1200rpm and 6.9bar

系列号 Series	代号 USgpm	排量 mL/r displacement
	2	7(0.43)
	3	10(0.61)
	4	13(0.79)
	5	16.5(1.01)
	6	19(1.16)
S20VQ	7	22(1.34)
	8	27(1.67)
	9	30(1.85)
	10	31.5(1.92)
	11	35(2.14)
	12	40(2.47)
	14	45(2.78)

6、盖端泵出油口连接
 Outlet connections of cover end pump
 P- 1/2"NPT-14牙
 S- 3/4"-16UNF-2B

7、盖端泵流量代号 Flow code-cover end pump
 在1200rpm和0.7MPa下的流量 (USgpm)
 Flow (USgpm) at 1200rpm and 6.9bar

系列号 Series	代号 USgpm	排量 mL/r displacement
	1	3.3(0.2)
	2	6.6(0.4)
	3	9.8(0.6)
SV10	4	13(0.79)
	5	16.5(1.01)
	6	19.5(1.19)
	7	23(1.40)

8、第1出油口位置 No.1 Outlet positions
 从泵的盖端看 Viewed from cover end of pump
 A-在进油口对面 A-Opposite inlet
 B-从进油口逆时针转90° B-90° CCW from inlet
 C-在进油口同侧 C-Inlin with inlet
 D-从进油口顺时针转90° D-90° CW from inlet

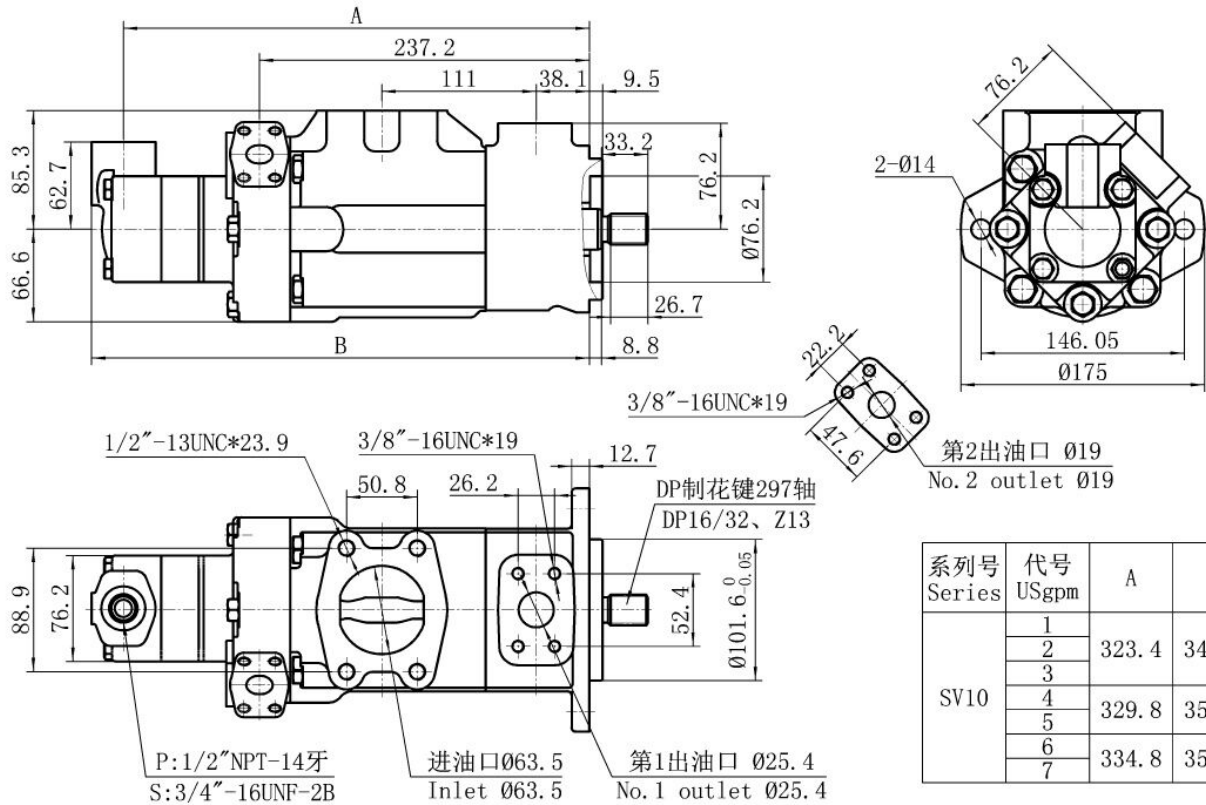
9、第2出油口位置 No.2 Outlet positions
 从泵的盖端看 Viewed from cover end of pump
 A-从进油口逆时针转135° A-135° CCW from inlet
 B-从进油口逆时针转45° B-45° CCW from inlet
 C-从进油口顺时针转45° C-45° CW from inlet
 D-从进油口顺时针转135° D-135° CW from inlet

10、第3出油口位置 No.3 Outlet positions
 从泵的盖端看 Viewed from cover end of pump
 A-在进油口对面 A-Opposite inlet
 B-从进油口逆时针转90° B-90° CCW from inlet
 C-在进油口同侧 C-Inlin with inlet
 D-从进油口顺时针转90° D-90° CW from inlet

11、设计号 Design number

12、旋转方向 Rotation
 从轴端看 Viewed from shaft end of pump
 R-右旋, 可省略 Right hand for clockwise,
 omit
 L-左旋 Left hand for
 counterclockwise

外形及连接尺寸 Configuration and Installation Dimension



技术参数 Technical Data

系列号 Series designition	△ 美制加仑 USgpm	理论排量 Geometric displacement ml/r(in ³ /r)	最高使用压力 Max. operating pressure MPa	最高转速 Max. speed rpm	最低转速 Min. speed rpm	
S25V(Q)	10	32.5(1.98)	17.5(21)	1800(2700)	600	
	12	39(2.38)				
	14	45(2.78)				
	15	47(2.98)		1800(2500)		
	17	55(3.36)				
	19	60(3.66)				
	21	67(4.13)				
25	81(4.94)					
S20V(Q)	2	7(0.43)	14(21)	1800(2700)		
	3	10(0.61)				
	4	13(0.79)	17.5(21)			
	5	16.5(1.01)				
	6	19(1.16)				
	7	22(1.34)				
	8	27(1.67)				
	9	30(1.85)				
	10	31.5(1.92)				
	11	35(2.14)				
	12	40(2.47)	16			
	14	45(2.78)	14			
	SV10	1	3.3(0.2)		17.2	4800
		2	6.6(0.4)			4500
3		9.8(0.6)	4000			
4		13(0.79)	3400			
5		16.5(1.01)	3200			
6		19.5(1.19)	3000			
7		23(1.40)	2800			

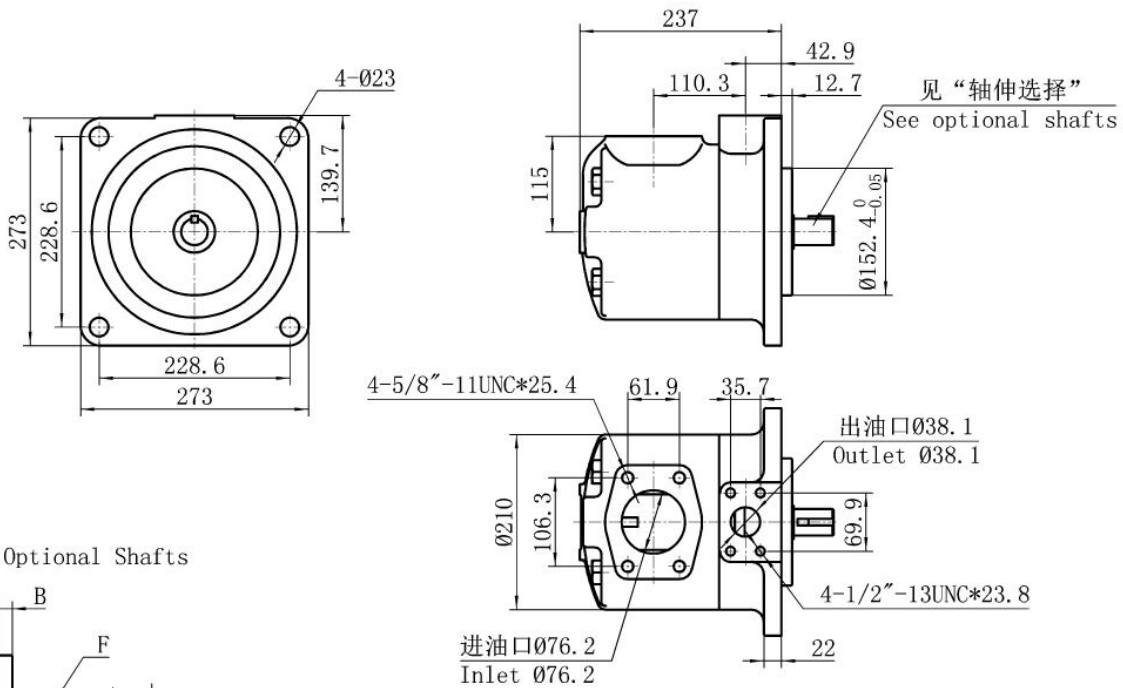
△在1200rpm和0.7MPa下的流量 (USgpm) Flow(USgpm) at 1200rpm and 6.9bar

SQP4技术参数 Technical Data

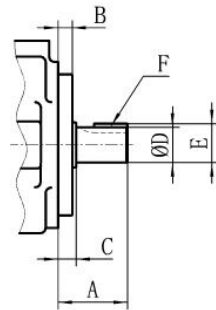
系列号 Series designation	△ 美制加仑 USgpm	理论排量 Geometric displacement ml/r(in ³ /r)	使用抗磨液压油或磷酸脂 With antiwear hydraulic oil or phosphate ester fluid		使用水乙二醇 With water glycol fluid		使用油包水乳化液 With water-oil emulsions		最低转速 Min. speed rpm
			最高使用压力 Max. operating pressure MPa	最高转速 Max. speed rpm	最高使用压力 Max. operating pressure MPa	最高转速 Max. speed rpm	最高使用压力 Max. operating pressure MPa	最高转速 Max. speed rpm	
SQP4	42	138(8.41)	17.5	1800	16	1500	7	1200	600
	45	147(8.95)							
	50	162(9.85)							
	57	181(11.05)							
	60	193(11.75)							
	66	212(12.93)							
75	237(14.46)	14	14						

△在1200rpm和0.7MPa下的流量 (USgpm) Flow(USgpm) at 1200rpm and 6.9bar

SQP4

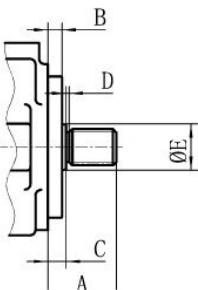


轴伸选择 Optional Shafts



平键轴伸 Straight key shaft type

型号 Model	轴伸代号 Shaft code	A	B	C	ØD	E	F 键宽*长度 (Key)width*length
SQP4	1	62	12.7	14.22	31.75/31.70	35.36/35.10	7.94*28.5
	86	87.4	12.7	14.22	38.07/38.05	42.4/42.1	9.53*50.8



花键轴伸 Splined shaft type

型号 Model	轴伸代号 Shaft code	A	B	C	D	ØE	花键参数表 Spline data table					
							齿数 Number of teeth	径节 Pitch	齿顶圆直径 Major diameter	基圆直径 Form diameter	齿根圆直径 Minor diameter	配合形式 Suitable for
SQP4	11	61.9	12.7	14.3	9.7	39.6	14	12/24	31.70/31.67	27.2	26.99/26.64	齿顶 Tooth tip